

# **Nikon**

35mm Filmscanner

**LS-2000**

**Handboek**

## **Inhoud**

### **Waarschuwing**



- Veiligheidsmaatregelen**
- Als u iets ongebruikelijks opvalt**
- Installatie en opslag**

### **Overzicht**

#### **Onderdelen en Accessoires**

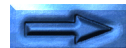
- De inhoud van de doos**
- Opties**
- Systeemeisen**
- De onderdelen van de LS-2000**
- Status-LED**

### **Installatie**

- Installatie**
- Het aansluiten van het netsnoer**
- Het aansluiten van de SCSI-kabel**
- Het invoeren van het SCSI-ID**

### **Het gebruik van de scanner**

- Het aanzetten van de scanner**
- Plaatsen en verwijderen van adapters**
- Het gebruik van de dia-adapter (MA-20)**
- Het gebruik van de filmstrip-adapter (SA-20)**
- Het gebruik van de IX240 film-adapter (IA-20)**
- Het gebruik van de SF-200 Slide Feeder**
- Uitzetten van de scanner**



Onderhoud  
Reinigen  
Opslag  
Transport

Problemen oplossen

Specificaties



## Waarschuwing

- Niets uit deze uitgave mag worden vermenigvuldigd zonder voorafgaande schriftelijke toestemming van Nikon.
- De informatie in deze handleiding kan zonder voorafgaande waarschuwing worden gewijzigd.
- Wij hebben alles in het werk gesteld om een foutloze handleiding te produceren. Mocht u desondanks een fout ontdekken dan zouden wij het bijzonder op prijs stellen wanneer u ons daarvan in kennis stelt.
- Wij kunnen niet verantwoordelijk worden gesteld voor de gevolgen van het gebruik van dit product, ondanks de bovengenoemde voorwaarden.

## Handelsmerkinformatie

Macintosh is een geregistreerd handelsmerk van Apple Computer Inc.

Microsoft en Windows zijn geregistreerde handelsmerken en Windows NT is een handelsmerk van de Microsoft Corporation.

IBM PC/AT is een handelsmerk van International Business Machines Corporation.

i386, i486, Pentium, en Pentium II zijn handelsmerken van Intel Corporation, U.S.A.

Adaptec is een geregistreerd handelsmerk van Adaptec Inc.

Adobe en Acrobat zijn geregistreerde handelsmerken en Photoshop is een handelsmerk van Adobe Systems, Inc.

De Defect Correction functie in de LS-2000 maakt gebruik van Digital ICE technologie, ontwikkeld door Applied Science Fiction Inc. Digital ICE en het Digital ICE logo zijn handelsmerken van Applied Science Fiction Inc.

Alle overige in deze handleiding genoemde handelsnamen zijn handelsmerken of geregistreerde handelsmerken van hun respectievelijke eigenaren.




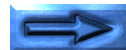
## Symbool

In deze handleiding wordt het symbool  gebruikt om belangrijke veiligheidsmaatregelen te markeren. Alle paragrafen die met dit symbool zijn gemarkeerd dienen te worden doorgelezen alvorens het product te gebruiken, om letsel bij uzelf of anderen te voorkomen. Deze aanduidingen zijn ook in de inhoudsopgave opgenomen om passages aan te geven die vóór gebruik gelezen moeten worden.



## Symbool

In deze handleiding wordt het symbool  gebruikt om situaties te markeren waar voorzichtigheid is geboden bij het gebruik van dit product. Alle paragrafen die met dit symbool zijn gemarkeerd dienen voor gebruik te worden doorgelezen om beschadiging van het product te voorkomen.



## **Verklaring van de Federal Communications Commission (FCC) betreffende hoogfrequent-storingen**

Dit apparaat is getest en voldoet aan de vereisten voor een Klasse B digitaal apparaat overeenkomstig Artikel 15 van de voorschriften van de FCC. Deze vereisten zijn vastgesteld om redelijke bescherming te bieden tegen schadelijke interferentie in huisinstallaties. Dit apparaat genereert, gebruikt en kan hoogfrequentie-energie uitstralen. Dit apparaat kan, indien het niet in overeenstemming met de instructies is geïnstalleerd en wordt gebruikt, schadelijke interferentie veroorzaken in radio-communicatie. Het kan echter niet worden gegarandeerd dat in een specifieke installatie geen interferentie zal optreden. Wanneer dit apparaat schadelijke interferentie veroorzaakt in radio- of televisieontvangst, hetgeen kan worden vastgesteld door het apparaat in en uit te schakelen, kunt u proberen de interferentie te verhelpen met een of meerdere van de onderstaande maatregelen:

- Heroriënteer of verplaats de ontvangstantenne.
- Vergroot de afstand tussen het apparaat en de ontvanger.
- Sluit het apparaat aan op een uitgang van een ander circuit dan waarop de ontvanger is aangesloten.
- Neem contact op met de dealer of een ervaren radio-/ televisiespecialist voor advies.

## **WAARSCHUWING**

### **Wijzigingen**

De FCC eist dat de gebruiker in kennis wordt gesteld van het feit dat indien hij/zij aan dit apparaat wijzigingen aanbrengt die niet uitdrukkelijk zijn goedgekeurd door Nikon Corporation zijn/haar recht op gebruik van de apparatuur kan vervallen.

### **SCSI-kabel**

Gebruik de SCSI-kabel die bij de scanner is geleverd (zie pagina [pagenumber] van deze handleiding). Bij gebruik van andere kabels kan het zijn dat de grenzen voor klasse B die zijn aangegeven in Deel 15 van de FCC voorschriften worden overschreden.

### **Mededeling voor klanten in de Europese landen**

#### **OPGELET**

Dit apparaat voldoet aan de bepalingen die zijn opgenomen in EG-Richtlijn 87/308/EEG voor storingsonderdrukking. Geluidsemmissie beneden de 70 dBA.



## Veiligheidsmaatregelen

Neem bij de installatie en het gebruik van de LS-2000 de volgende veiligheidsmaatregelen in acht:

- **Zorg dat uw vingers, haar en kleding niet in de sleuf voor het plaatsen van de film komen**

Zorg dat uw vingers, haar en kleding niet in de sleuf voor het plaatsen van de film komen als de scanner aanstaat en een film-adapter bevestigd is, anders kunt u letsel oplopen.

- **Gebruik de juiste stroombron**

Gebruik een AC stroombron van 50/60Hz en een voltage vanaf 100V–240V. Gebruik een snoer dat geschikt is voor het desbetreffende voltage.

**Bij voltages hoger dan AC 125V geldt:**

Gebruik een snoer dat in overeenstemming is met de veiligheidsnormen die gelden in het land waar de scanner gebruikt wordt en dat is voorzien van een plug die geschikt is voor AC 250V, 15A (NEMA 6P-15) en een isolatie van het type SVT of beter en met een dikte van meer dan AWG18.

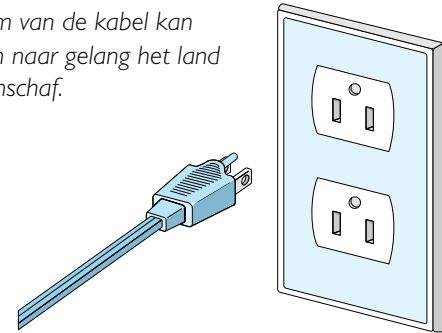
**Bij voltages van AC 125V of minder geldt:**

Gebruik een snoer dat in overeenstemming is met de veiligheidsnormen die gelden in het land waar de scanner gebruikt wordt en dat is voorzien van een plug die geschikt is voor AC 125V, 10A en een isolatie van het type SVT of beter en met een dikte van meer dan AWG18.

- **Aard de scanner**

Het stopcontact waarin het snoer wordt gestoken moet geaard zijn. Als de stroombron niet geaard is, kan dit leiden tot elektrische schok.

\* *De vorm van de kabel kan variëren naar gelang het land van aanschaf.*

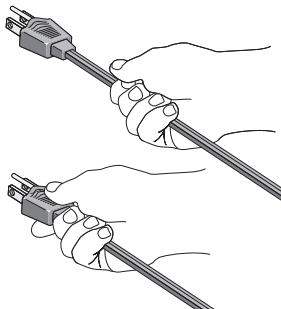


- De scanner en alle apparatuur waarop deze wordt aangesloten moeten zijn aangesloten op een aarding. Als geen aarding gebruikt wordt kan een aardlus optreden, wat elektrische schok of statische ruis veroorzaakt.
- Aard het stopcontact niet aan een gas- of waterleidingsbuis.



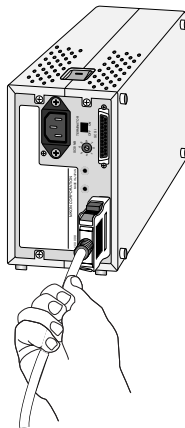
- **Het hanteren van de stroom- en de SCSI-kabel:**

Trek het snoer aan de stekker en niet aan het snoer uit het stopcontact. Als u direct aan het snoer trekt, kan beschadiging ontstaan die kan leiden tot brand of elektrische schok.

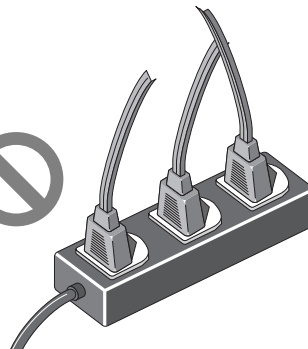


\* *De vorm van de kabel kan variëren naar gelang het land van aanschaf.*

- Houd bij het aansluiten en loshalen van de SCSI-kabel de kabel bij de connector vast. Trek niet aan de kabel zelf.

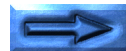


- Haal de kabels niet los en sluit ze niet aan als het apparaat is ingeschakeld.
- Beschadig of verander de stroom- en de SCSI-kabels niet. Plaatsing van de kabels onder zware voorwerpen, blootstelling aan warmte of vuur of krachtig buigen kan leiden tot brand of elektrische schok.
- Als de isolatie van de kabels beschadigd wordt en de draden bloot komen te liggen, moet u contact opnemen met uw leverancier of met Nikon om de kabel te laten vervangen. Als u de beschadigde kabel toch blijft gebruiken, kan dit leiden tot brand of storing.
- Steek het netsnoer niet in een verlengsnoer of een stekkerdoos met meerdere aansluitingen, want dat kan leiden tot brand of storing.



\* *De vorm van de kabel kan variëren naar gelang het land van aanschaf.*

- Raak de kabels niet met natte handen aan, want dat kan een elektrische schok veroorzaken.



- **Behuizing niet demonteren**

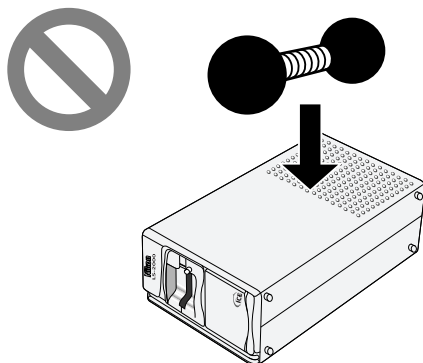
Het binnenste van de scanner bevat gedeelten met een hoog voltage. Het verwijderen van de behuizing van de scanner kan leiden tot brand of elektrische schok. Neem contact op met uw dealer of met Nikon voor controle of reparatie.



- **Niet wijzigen**

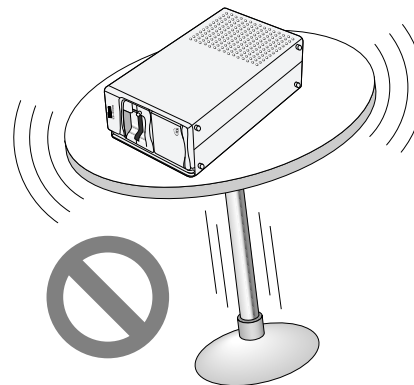
Breng geen wijzigingen in het apparaat aan, want dat kan brand of elektrische schok veroorzaken.

- **Plaats geen zware voorwerpen op de scanner.**



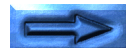
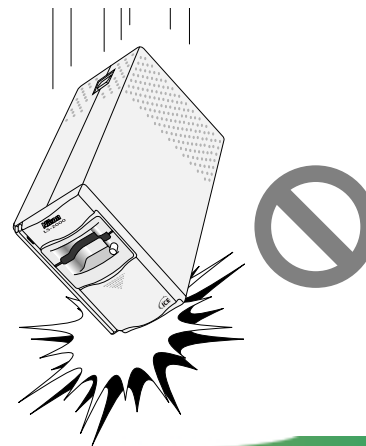
- **Plaats de scanner op een stabiel oppervlak**

Gebruik het apparaat niet op een instabiel oppervlak dat niet horizontaal is. Dit kan ertoe leiden dat de scanner valt, wat letsel kan veroorzaken.



- **Laat de scanner niet vallen**

Stel het apparaat niet bloot aan zware schokken, want dat kan storingen of breuk veroorzaken. Let op: de scanner bevat glazen onderdelen; als u de scanner laat vallen, moet u contact met gebroken glas vermijden.



- **Schoonhouden**

Gebruik een droge doek om vuil van de metalen delen van de scanner en de omgeving daarvan te verwijderen. Gebruik van dit apparaat als het vuil is kan brand veroorzaken.

- **Plaats geen vreemde voorwerpen in de scanner**

Zorg dat er geen vreemde voorwerpen in het apparaat komen. Als ontvlambare voorwerpen, metaal of water in contact komt met de binnenzijde van de scanner kan dat leiden tot storing, brand of elektrische schok.

- Plaats geen vazen, bloempotten, kopjes, cosmetica, bakken met chemicaliën of kleine metalen voorwerpen bovenop de scanner. Als dergelijke producten in het apparaat vallen, kan dat leiden tot brand, elektrische schok of storing.
- Als de scanner wordt blootgesteld aan vluchtige stoffen zoals alcohol, benzine, thinner of bestrijdingsmiddelen kan dat leiden tot storing, brand of elektrische schok.
- Als vreemde stoffen of water in de scanner terechtkomen, moet u het apparaat onmiddellijk uitschakelen, de stekker uit het stopcontact halen en contact opnemen met uw dealer of het dichtstbijzijnde Nikon servicepunt. Als u de scanner toch blijft gebruiken, kan dat leiden tot brand, elektrische schok of storing. Speciale aandacht is vereist in huishoudens met kleine kinderen.

- **Als u de scanner gedurende een langere periode niet gebruikt:**

Als u de scanner langere tijd niet gebruikt, moet u de film uit de adapters halen en de adapters uit de adaptersleuf. Schakel de scanner uit en haal de stekker uit het stopcontact. Sluit de voorklep, om te voorkomen dat er vuil in het apparaat komt.

- **Als u standaard onderhoud uitvoert:**

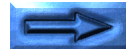
Schakel de scanner uit en haal de stekker uit het stopcontact voordat u met onderhoud begint.



## **Als u iets ongebruikelijks opvalt**

Als u iets ongebruikelijks opvalt of als er lawaai, stank of rook uit het apparaat komt, moet u onmiddellijk de hieronder aangegeven stappen volgen.

- Doorgaan met het gebruik kan brand of elektrische schok veroorzaken. Controleer of het apparaat niet meer rookt. Bel uw dealer of uw Nikon servicevertegenwoordiger voor reparatie. Probeer NIET de scanner zelf te repareren, want dat zou bijzonder gevaarlijk zijn.





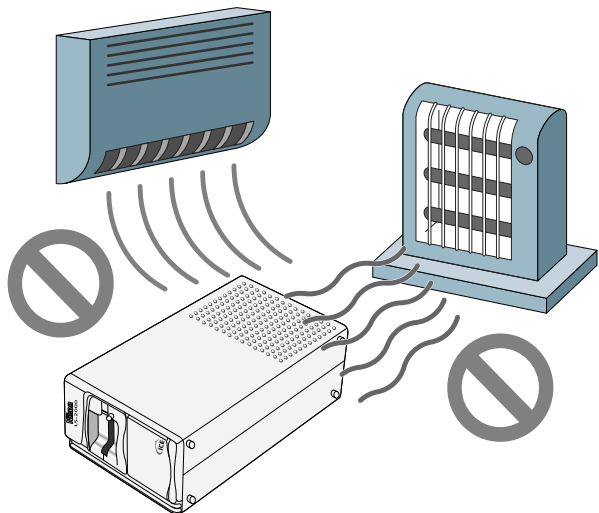


## Installatie en opslag

Volg om brand en storing te voorkomen de hieronder aangegeven voorzorgsmaatregelen. Als de scanner niet gebruikt wordt, moet het apparaat goed worden afgedekt om het tegen stof te beschermen.

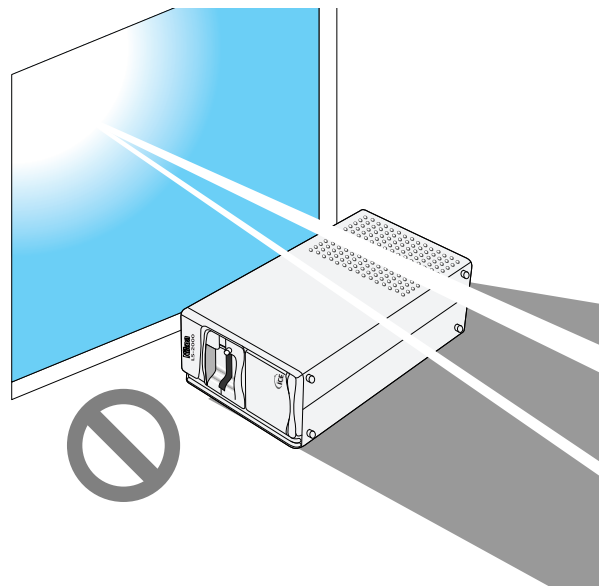
### Niet opslaan of gebruiken indien:

- De temperatuur boven de 35°C of onder de 10°C ligt, de temperatuur drastisch verandert of condensatie optreedt.

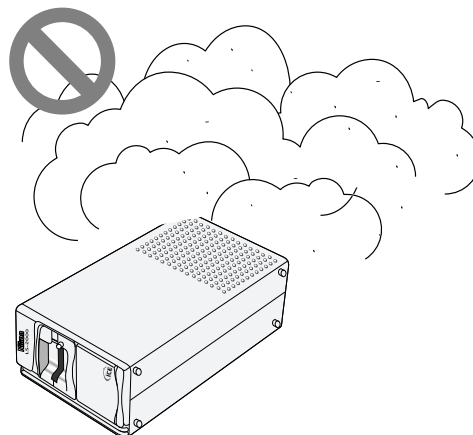


- De vochtigheid hoger is dan 80%.

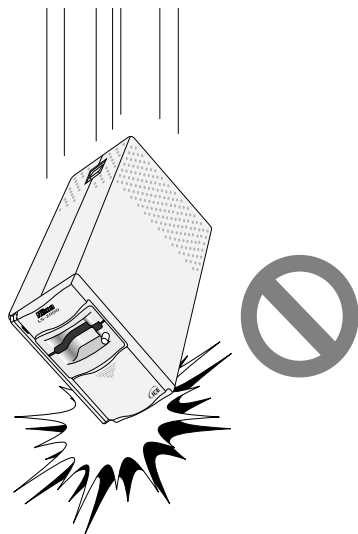
- De scanner bij opslag aan direct zonlicht zou worden blootgesteld.



- Er veel stof is.

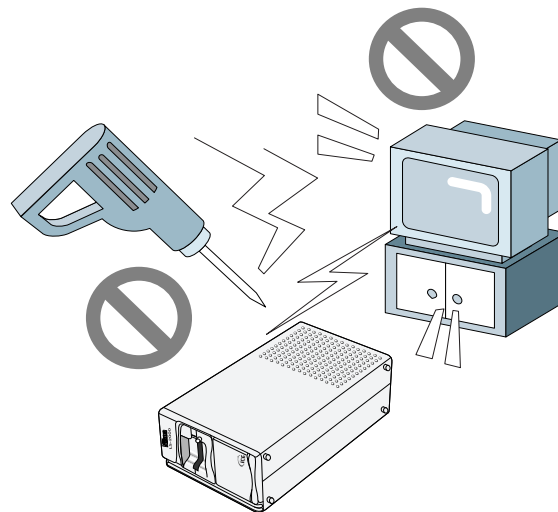


- De scanner onderworpen kan zijn aan hevige trilling of fysieke schok.

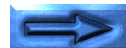


*Let op: de scanner bevat glazen onderdelen; als u de scanner laat vallen, moet u contact met gebroken glas vermijden.*

- De scanner blootgesteld zou worden aan radiostoring van andere apparatuur in de buurt.



- Er in de buurt andere voorwerpen zijn die de ventilatieopeningen van de scanner blokkeren.



## Waarschuwing betreffende het verbod op kopiëren of reproduceren

Alleen al het in bezit hebben van materiaal dat met een scanner is gekopieerd of gereproduceerd kan strafbaar zijn.

- **Voorwerpen die volgens de wet niet mogen worden gekopieerd of gereproduceerd**

Het kopiëren of reproduceren van bankbiljetten, munten, waardepapieren, staatsobligaties en dergelijke is verboden, zelfs indien kopieën of reproducties hiervan zijn gemarkeerd als “Voorbeeld”.

Het kopiëren of reproduceren van bankbiljetten, munten of obligatiecertificaten die in het buitenland worden gecirculeerd is verboden.

Het kopiëren of reproduceren van ongebruikte postzegels of briefkaarten die zijn uitgegeven door de overheid is verboden zonder voorafgaande toestemming van de overheid.

Het kopiëren of reproduceren van postzegels die zijn uitgegeven door de overheid en bij de wet bepaalde waardepapieren is verboden.

- **Waarschuwingen betreffende bepaalde soorten kopieën en reproducties**

Het kopiëren of reproduceren van waardepapieren die zijn uitgegeven door particuliere bedrijven ( aandelen, wissels, cheques, cadeaubonnen enzovoort), openbaar vervoerkaarten of coupons is verboden, behalve wanneer een minimum aantal benodigde kopieën voor zakelijk gebruik door een bedrijf worden geleverd. Kopieer of reproduceer ook geen paspoorten die door de overheid zijn afgegeven,

vergunningen die door overheidsinstellingen of particuliere instellingen zijn afgegeven of identiteitskaarten en toegangsbewijzen zoals pasjes en maaltijdcoupons.

- **Houd u aan de auteursrechten**

Het kopiëren of reproduceren van boeken, muziek, schilderijen, houtgravures, kaarten, tekeningen, films en foto's die vallen onder het auteursrecht is verboden tenzij dit voor persoonlijk gebruik of voor vergelijkbare beperkte en niet-commerciële doeleinden wordt gedaan.



Hartelijk dank voor de aanschaf van een Nikon LS-2000 scanner voor 35 mm en IX240 (APS) film. De LS-2000 filmscanner biedt u hoge snelheid en een hoge resolutie, wat het apparaat uitstekend geschikt maakt voor het maken van hoge-kwaliteit beelden voor desktop publishing, ontwerp en multimediatelevisieproductie.

Verwisselbare modulaire adapters maken scannen van 35 mm dia's en filmstrip mogelijk, zowel negatief als positief, en kleuren als monochroom. Optionele adapters zijn apart leverbaar voor het scannen van IX240 film en het achter elkaar scannen van meerdere ingeraamde dia's. Andere kenmerken zijn:

- Een heldere driekleuren LED lichtbron, waardoor het niet meer nodig is om versleten lampen te vervangen.
- Single-pass, high-speed scanner.
- Een 12-bits analoog naar digitaal converter, waardoor hoge beeldkwaliteit verzekerd is.
- Een maximum van 2,592 x 3,894 pixels en resoluties tot een hoogte van 2700 dpi.
- Autofocus waardoor handmatige scherpstelling niet meer nodig is.
- Compact, lichtgewicht en energiezuinig.
- Random-access scanning, waardoor elk beeld in een filmstrip of IX240 film cartridge gescand kan worden.
- Maximaal zes beelden van een filmstrip kunnen achter elkaar worden gelezen zonder dat de film uit de scanner hoeft te worden gehaald.
- Door de SF-200 Auto Dia-Feeder kunnen ingeraamde dia's gemakkelijk automatisch gescand worden (apart leverbaar).

In deze handleiding worden de procedures voor het uitpakken, installeren en aansluiten van de scanner beschreven en wordt uitgelegd hoe de filmadapters die voor de LS-2000 beschikbaar zijn gebruikt moeten worden. In deze handleiding ligt de nadruk op het installeren en gebruiken van de scanner, maar de voorzorgsmaatregelen die genomen moeten worden voor uw persoonlijke veiligheid en voor het voorkomen van schade komen ook aan de orde. In het volgende hoofdstuk, "**Onderdelen en Accessoires**", worden de onderdelen van de scanner en de inhoud van de doos besproken. Vervolgens wordt in "**Installatie**" beschreven hoe u de stroomkabel en de SCSI-kabel moet aansluiten en het SCSI-ID in moet stellen. In "**Het gebruik van de scanner**" leert u hoe u de film-adapters moet plaatsen en gebruiken en hoe u film en dia's moet plaatsen en verwijderen. In de laatste hoofdstukken, "**Onderhoud**" en "**Problemen oplossen**" wordt informatie gegeven over de verzorging van uw scanner en over wat u moet doen bij problemen. Lees alle instructies goed door, zodat u zeker weet dat u uit uw scanner haalt wat erin zit.

De procedures voor het gebruik van de LS-2000 voor het scannen en reproduceren van beelden vindt u in de **Handleiding**. Een uitgebreidere uitleg van scanprocedures is opgenomen in het software handboek.

Wij hopen dat deze handleiding u van dienst is.

# Onderdelen en Accessoires

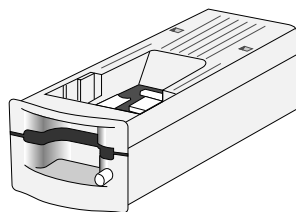
In dit hoofdstuk worden de onderdelen van de LS-2000 besproken en wordt aangegeven wat er precies in de verpakking zit en wat als extra verkrijgbaar is. Ook vindt u een overzicht van de eisen waaraan uw computersysteem moet voldoen.

## De inhoud van de doos

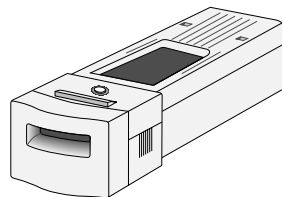
Kopers van de LS-2000 vinden de hieronder aangegeven artikelen in de doos. Als er iets ontbreekt of beschadigd is, neem dan onmiddellijk contact op met uw leverancier.



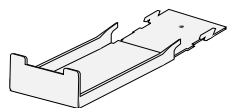
De LS-2000 (1)



MA-20 dia-adaptor (1)



SA-20 filmstrip adapter (1)



Film opvangbakje voor de SA-20 (1)

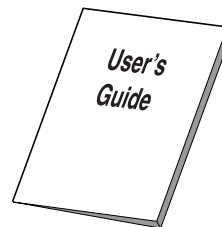


FH-2 filmstrip houder voor de MA-20 (1)



CD-ROM met scanprogrammatuur voor Windows en Macintosh (1)

CD met documentatie en Adobe Acrobat Reader (1)



Handleiding (1)



Stroomkabel (1)  
(De vorm van de kabel is afhankelijk van het land van aanschaf)



Verkorte Handleiding (1)

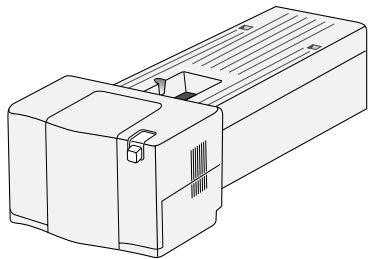


"Lees mij eerst" enveloppe (1)

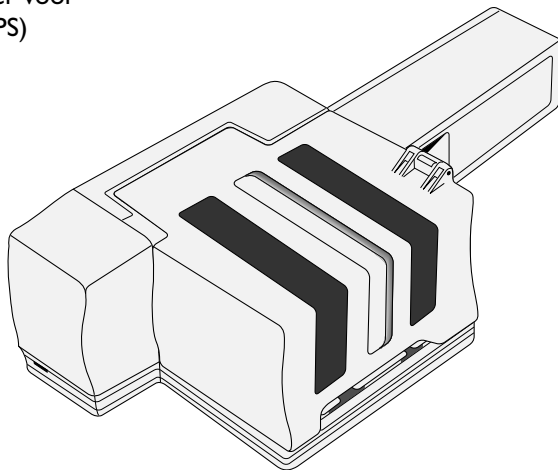
**Opmerking:** In uw pakket bevindt zich ook een ferrietkern voor bevestiging aan een SCSI-kabel. U moet deze gebruiken om de scanner te laten voldoen aan storingsnormen.

## Opties

Bij het schrijven van deze handleiding waren de volgende optionele adapters leverbaar voor de LS-2000.



IA-20 APS-f adapter voor  
IX240 film (APS)



SF-200 Auto Dia-Feeder  
voor ingeraamde 35 mm  
film

## Stysteemeisen

Om de driversoftware voor de LS-2000 te kunnen draaien, moet uw computersysteem aan de onderstaande eisen voldoen.

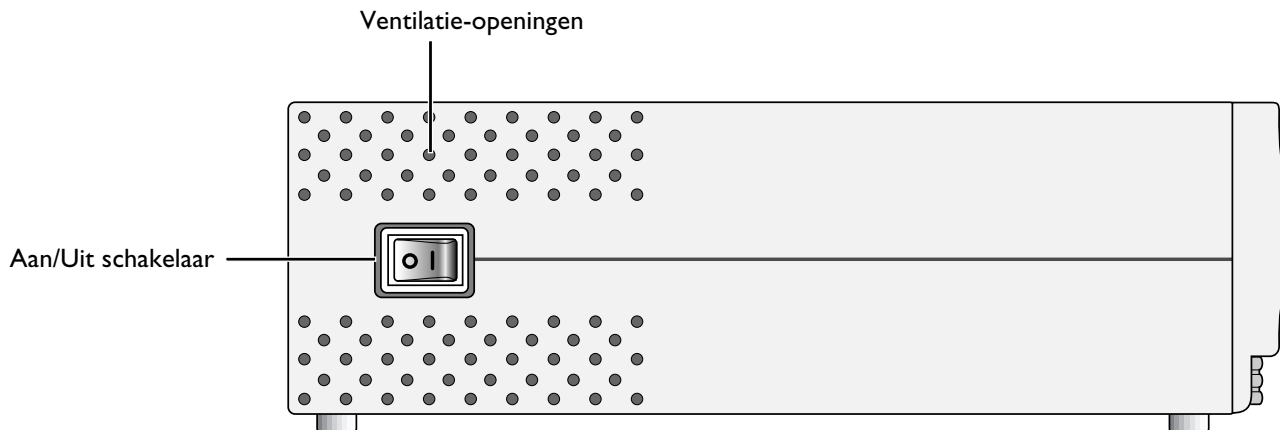
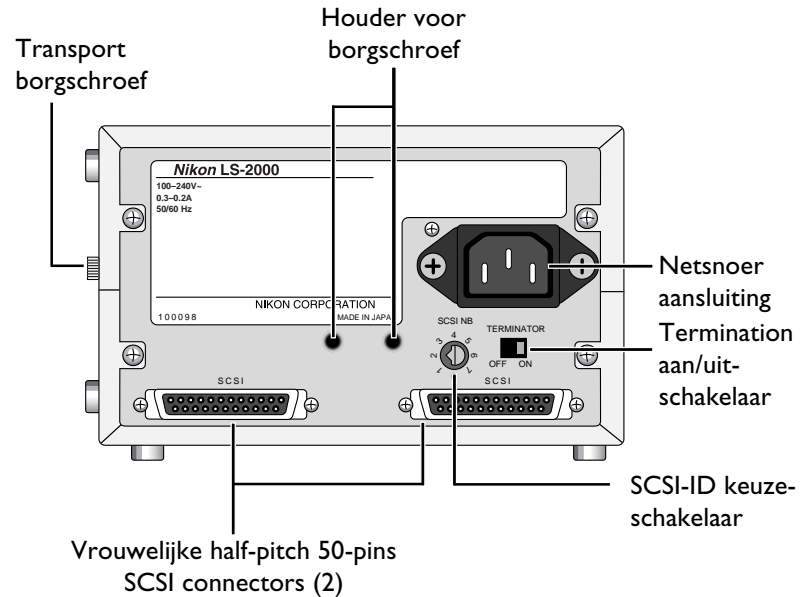
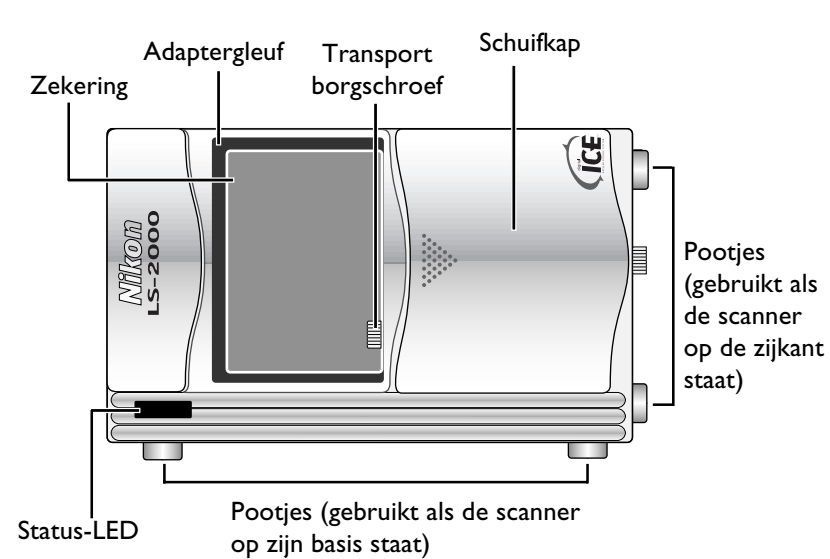
### Macintosh

- Macintosh of Power Macintosh met een 68030 CPU of beter
- MacOS System 7.1 of later
- ColorSync
- een minimum van 16 MB RAM (24 MB of meer wordt aanbevolen)
- 23 MB of meer vrije harddiskruimte (100 MB of meer wordt aanbevolen)
- videosysteem dat een kleurdiepte ondersteunt van tenminste 16 bits, of 32000 kleuren (een kleurdiepte van 24 bits of 16,7 miljoen kleuren wordt aanbevolen)

### Windows

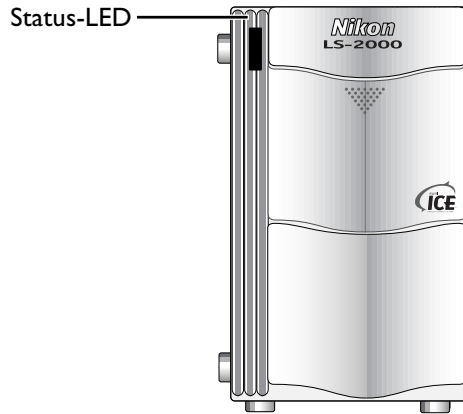
- IBM PC/AT of compatible met i486SX CPU of beter
- Windows 95, Windows NT4.0 of later
- een minimum van 16 MB RAM (24 MB of meer wordt aanbevolen)
- 23 MB of meer vrije harddiskruimte (100 MB of meer wordt aanbevolen)
- DOS ASPI-compatible SCSI board met WINASPI.DLL (een lijst van boards die door Nikon getest en goedgekeurd zijn wordt apart geleverd)
- videosysteem dat een kleurdiepte ondersteunt van tenminste 16 bits, of 32000 kleuren (een kleurdiepte van 24 bits of 16,7 miljoen kleuren wordt aanbevolen)

# De onderdelen van de LS-2000



## Status-LED

De status van de scanner is te zien op het LED op het voorpaneel.



### Als het status-LED aan is en blijft branden (READY):

De stroom is ingeschakeld maar de scanner voert geen taak uit. Adapters kunnen worden verwisseld en film kan worden geplaatst. Als de computer waarop de scanner is aangesloten uitstaat, kan de scanner uitgeschakeld worden.

### Als het status-LED langzaam knippert (BUSY):

Het scannen is bezig of de scanner is bezig met initialiseren nadat het apparaat is ingeschakeld. Zet de scanner niet uit en verwijder of plaats geen adapters.

### Als het status-LED snel knippert (ERROR):

Er is een communicatiefout opgetreden of er is een probleem met de scanner. Als dit probleem blijft voortduren, moet u alle applicaties afsluiten en de computer uitzetten en dan de scanner uitschakelen. Wacht tenminste vijf seconden voordat u de scanner weer aanzet en de computer opnieuw opstart.

**Opmerking:** De LED kan soms even snel knipperen, maar dat geeft geen storing aan.

**✓ Waarschuwing:** Plaats of verwijder geen adapters terwijl het LED knippert, want daardoor kunnen storingen in de scanner optreden.



## Installatie

Deze paragraaf beschrijft hoe u de LS-2000 op een computer aansluit. Voordat u de scanner kunt gebruiken, moet u eerst de volgende stappen uitvoeren:

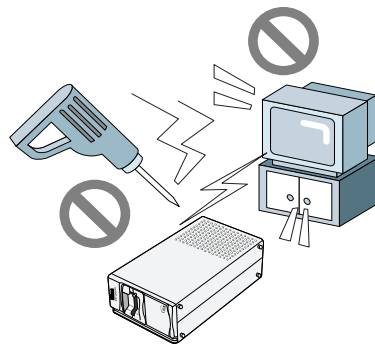
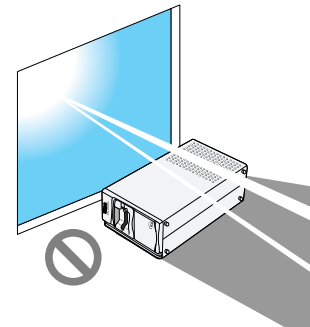
- een geschikte plaats kiezen voor de scanner
- de transport borgschroeven verwijderen
- het netsnoer en de SCSI-kabel aansluiten
- de SCSI ID instellen

Deze stappen worden in de volgende paragrafen behandeld.

## Installatie

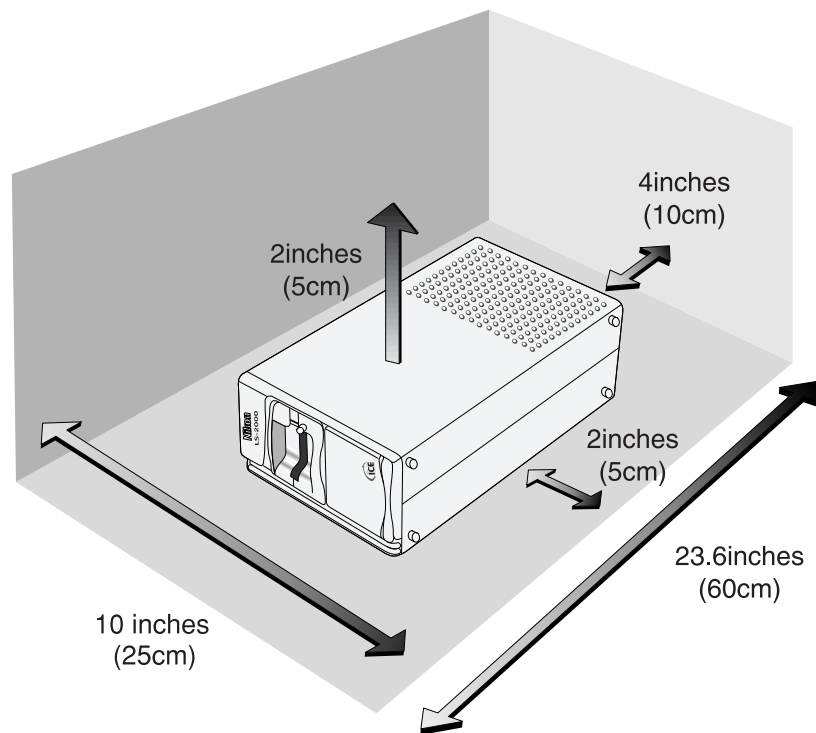
Kies voordat u de LS-2000 op uw computer aansluit een vlakke, stevige plaats, vrij van trilling en stof. Installeer uw scanner niet op plaatsen waar:

- Deze zou worden blootgesteld aan direct of gereflecteerd zonlicht
- Deze zou worden blootgesteld aan condensvorming of sterke veranderingen in temperatuur
- temperaturen hoger dan 35°C of lager dan 10°C
- waar de ventilatiegaten van de scanner door andere objecten worden geblokkeerd
- Deze zou worden blootgesteld aan radiointerferentie van andere elektronische apparatuurelectronic devices

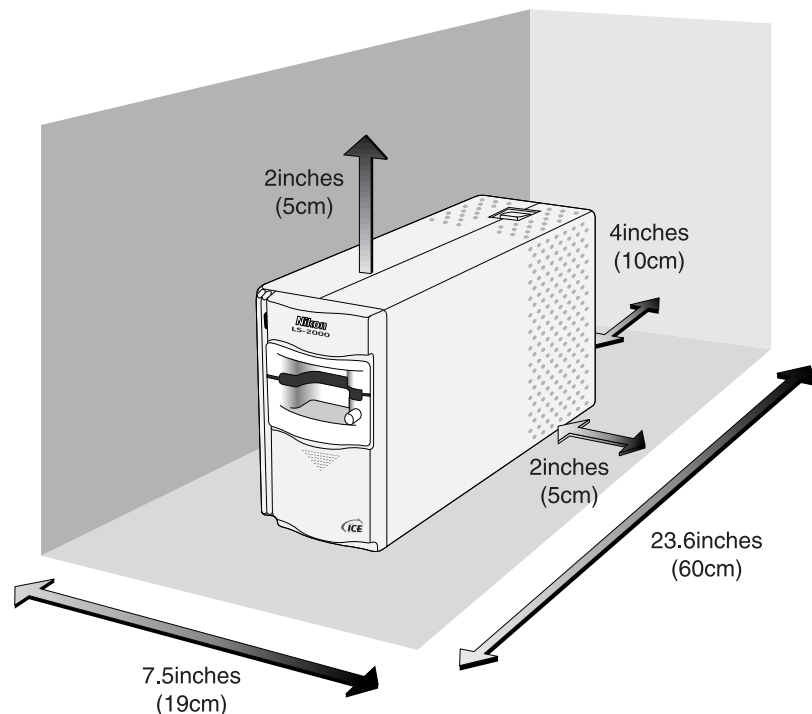


De scanner heeft pootjes aan de onderkant en aan één zijkant, waardoor het mogelijk is de scanner op zijn onderkant of op een zijkant te plaatsen. Laat bij het installeren van de scanner voldoende ruimte vrij. Er moet tenminste 5 cm ruimte boven de unit zijn of 15 cm als de optionele SF-200 dia-feeder gebruikt wordt. Laat 10 cm ruimte over achter de unit. De ruimtevereisten zijn hieronder aangegeven.

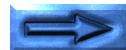
### Bij installatie van de scanner op zijn basis



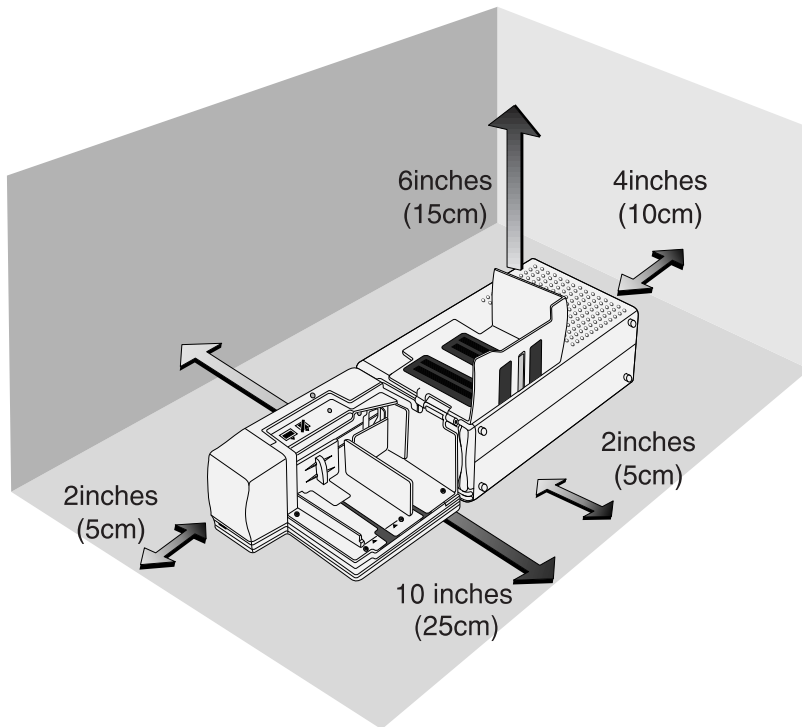
### Bij installatie van de scanner op zijn zijkant



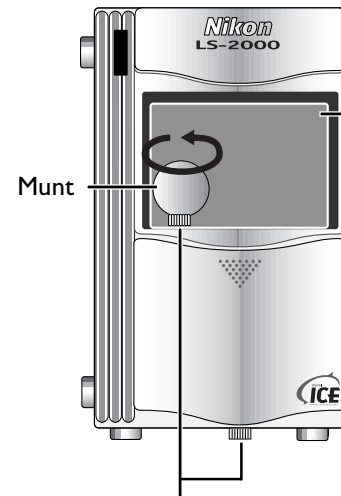
**✓ Let op:** De scanner moet op de voetjes worden geplaatst volgens de afbeeldingen in dit hoofdstuk. De scanner nooit in een andere positie gebruiken of opbergen.



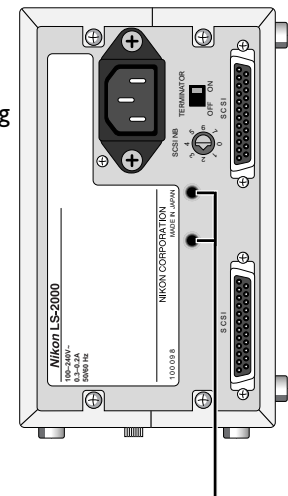
## Bij gebruik van de optionele SF-200 Dia-Feeder



Wanneer u de scanner hebt geïnstalleerd, opent u de klep aan de voorzijde. Verwijder met een munt de transport borgschroeven uit de adaptergleuf en het zijpaneel en schroef ze in de daarvoor bestemde gaten in het achterpaneel. In de adaptergleuf zit een zekering die ervoor zorgt dat de borgschroef bij het verwijderen niet in het scanmechanisme valt. Na het verwijderen van de borgschroef moet u deze zekering verwijderen en op een veilig plek bewaren.



Transport borgschroeven



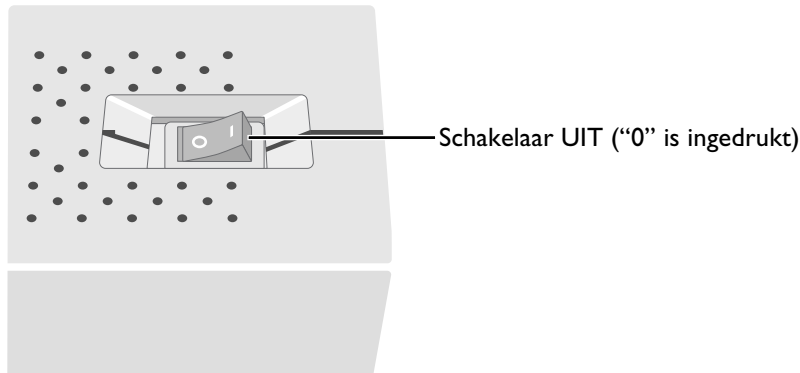
Gaten voor borgschroeven

**✓ Let op:** De scanner nooit aanzetten als u de transport borgschroeven nog niet hebt verwijderd. Als u dat toch doet, kan de scanner worden beschadigd.

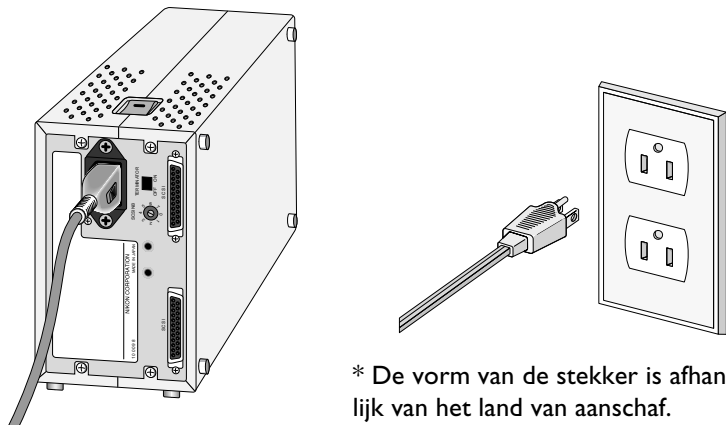
**Opmerking:** Bevestig de transport borgschroeven weer in de adaptergleuf wanneer u de scanner wilt vervoeren (zie "Onderhoud: Transport").

## Het aansluiten van het netsnoer

Controleer vóór het aansluiten van het netsnoer of de scanner uit is en de transport borgschroef verwijderd is uit de adaptersleuf. De scanner is uit wanneer de kant van de stroomschakelaar die met "0" gemarkeerd is ingedrukt is.

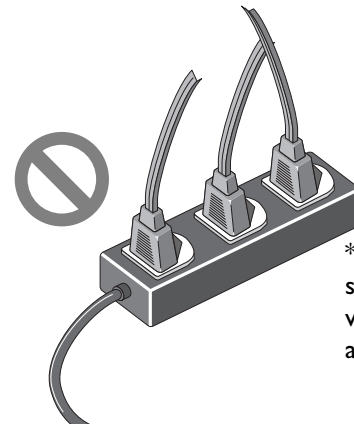


Sluit het vrouwelijke uiteinde van de stroomkabel aan op de AC connector achterop de scanner en steek het mannelijke uiteinde in een gewoon huishoudstopcontact (AC 100-240 V, 50/60Hz).



## WAARSCHUWING!

- Het stopcontact waarin de stroomkabel wordt gestoken moet geaard zijn. Als dit niet het geval is, kan dat een elektrische schok veroorzaken.
- The scanner and all devices to which it is connected must be connected to a common ground. If a common ground is not used, a ground loop could occur, causing electric shock or static "noise."
- Steek het netsnoer niet in een verlengsnoer of een stekkerdoos met meerdere aansluitingen, want dat kan tot brand of storing leiden.



\* De vorm van de stekker is afhankelijk van het land van aanschaf.

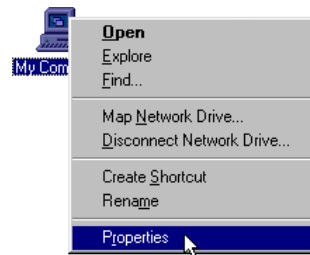
- Gebruik indien mogelijk een onafhankelijk stopcontact. Gebruik van een stopcontact waar tevens huishoudapparatuur zoals een stofzuiger of een airconditioning op aan is gesloten kan leiden tot storing in de voeding van de scanner.

# Het aansluiten van de SCSI-kabel

De communicatie tussen uw computer en de LS-2000 wordt geregeld door de Small Computer System Interface oftewel SCSI. Voor aansluiting op de scanner en andere SCSI apparaten moet een SCSI controller in uw computer geïnstalleerd worden. Macintosh computers worden met een ingebouwde SCSI controller geleverd, maar in de meeste IBM PC/AT compatible computers moet een SCSI controller geïnstalleerd worden, in de vorm van een SCSI uitbreidingskaart of een PCMCIA-kaart. Nikon beveelt Adaptec SCSI adapters met de 32-bits versie van WINASPI.DLL aan voor computers die onder Windows 95 of Windows NT 4.0 draaien (een lijst van adapters die door Nikon getest en goedgekeurd zijn wordt apart meegeleverd).

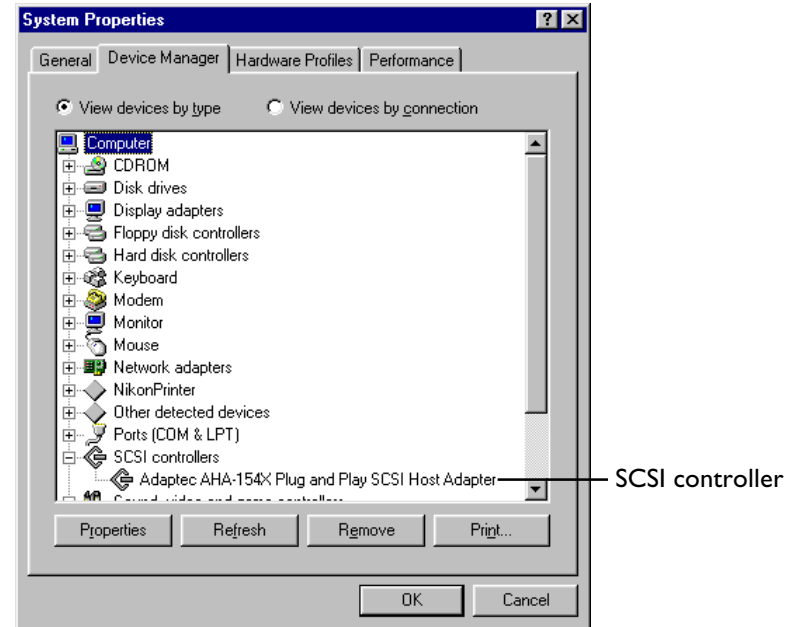
Volg voor de installatie van een SCSI adapter in een computer die onder Windows 95 of Windows NT 4.0 draait de instructies van de fabrikant. Bij uitbreidingskaarten en bij sommige PCMCIA-kaarten moet de computer worden uitgeschakeld, de stekker uit het stopcontact gehaald en alle randapparatuur ontkoppeld voordat met de installatie wordt begonnen. Als de computer na de installatie wordt aangezet, moet de Windows Hardware Wizard de SCSI adapter herkennen en u, indien nodig, vragen driversoftware voor het apparaat te installeren. Zodra de installatie voltooid is, moet u controleren of de systeembronnen die door de adapter gebruikt worden niet conflicteren met die die door andere apparaten worden gebruikt. Als conflicten gevonden worden, moeten ze worden opgelost zoals aangegeven in de handleiding van de fabrikant.

**✓ Waarschuwing:** *Probeer niet de scanner op uw computer aan te sluiten voordat een SCSI adapter geïnstalleerd is en eventuele bronconflicten zijn opgelost.*



Controleer nadat u de SCSI adapter op een computer die onder Windows 95 draait hebt geïnstalleerd of er bronconflicten zijn.

1. Klik met de rechter muisknop op het pictogram **My Computer** en kies **Properties** uit het menu. Het venster met de systeemeigenschappen wordt nu weergegeven. Open de Apparaatbeheer tab.



2. Als de kaart op de juiste wijze geïnstalleerd is, bevat het venster Systeemeigenschappen nu een "SCSI controller" pictogram. Als "?", "!" of "X" wordt weergegeven naast de naam van de SCSI adapter is er een probleem dat opgelost moet worden voordat de scanner kan worden aangesloten. Kies om de oorzaak van het probleem te bepalen het adapter pictogram en klik op de **Properties** knop om de drivers en de systeembronnen voor het apparaat te bekijken.

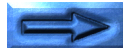
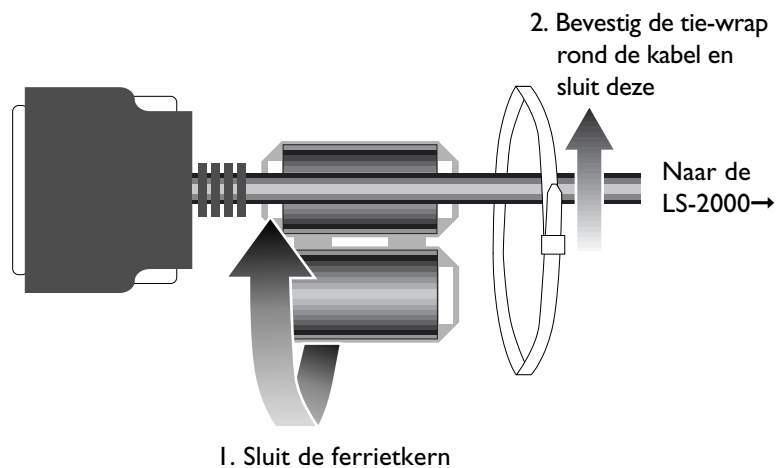


SCSI apparaten worden in een “serieschakeling” op de computer aangesloten. Maximaal acht apparaten, inclusief de computer en de interne SCSI-apparaten zoals harddisks en CD-ROM drives, kunnen in een SCSI-keten worden aangesloten. Het eerste en het laatste apparaat in een keten moeten getermineerd worden, d.w.z. in een speciaal circuit opgenomen om storing te verminderen, om de aansluiting betrouwbaarder te maken. Als de LS-2000 het laatste apparaat in de keten is, kan het getermineerd worden via de terminatieschakelaar achterop de scanner. Behalve bij sommige laptopcomputers waarbij externe terminators nodig zijn, wordt het andere uiteinde van de keten getermineerd in de computer, bij de SCSI adapter of bij een interne drive. Bij IBM PC/AT computers met interne SCSI-apparaten kan het noodzakelijk zijn de terminatie van het SCSI adapter board te verwijderen voordat externe apparaten worden aangesloten.

Voor het aansluiten van de scanner op een SCSI-keten is een SCSI-kabel met een mannelijke half-pitch 50-pins connector vereist. Het andere uiteinde van de kabel moet passen in de connector op de apparatuur waarop de scanner moet worden aangesloten. Voor directe aansluiting op de meeste Macintosh computers is een 25-pins D-sub connector nodig (Macintosh laptopcomputers gebruiken een ander type connector). SCSI boards voor IBM PC/AT computers worden meestal geleverd met een 25-pins D-sub connector, een 50-pins Centronics connector of een half-pitch 50-pins connector waarin de pinnen in twee afzonderlijke rijen zijn gerangschikt of aangesloten op een centrale “vinger”. Als het juiste type kabel niet beschikbaar is, kan een verloopstuk worden aangesloten op één of beide uiteinden van de kabel. Om interferentie te voorkomen moeten SCSI-kabels van een type met een hoge impedantie zijn en zo kort mogelijk zijn. De totale kabellengte in een SCSI-keten mag

niet meer zijn dan zes meter, maar vergeet niet dat de snelheid van de SCSI interface omlaag gaat naarmate de kabellengte toeneemt.

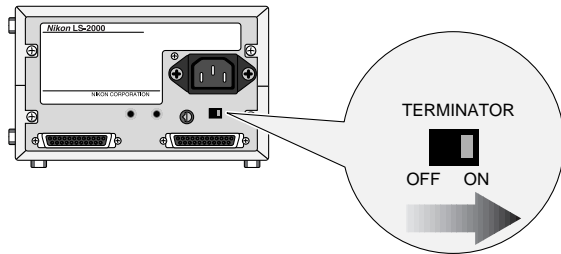
Voordat u de SCSI-kabel aansluit dient u de ferrietkern die met uw scanner is meegeleverd te bevestigen. Plaats de SCSI-kabel in het midden van de open ferrietkern en sluit deze stevig. De ferrietkern moet zo ver mogelijk van de scanner worden bevestigd, dus zo dicht mogelijk bij het apparaat waar de scanner op is aangesloten. Bevestig de plastic tie-wrap om te voorkomen dat de ferrietkern verschuift.



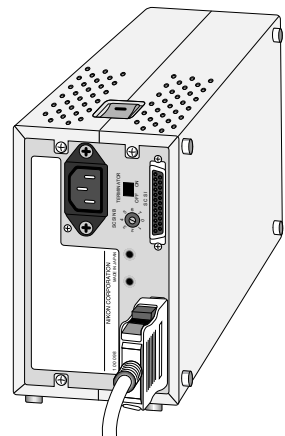
SCSI apparaten kunnen niet worden aangesloten terwijl het apparaat AAN staat. Controleer voordat u de scanner op de SCSI keten aansluit of de computer en alle andere apparaten in de keten, waaronder de scanner, UIT staan. Hoe de scanner op de keten moet worden aangesloten, is afhankelijk van de plaats ervan (tussen andere apparaten of aan het eind van de keten).

### Wanneer de scanner het laatste apparaat in de keten is

Zet de terminatorschakelaar achterop de scanner op ON.

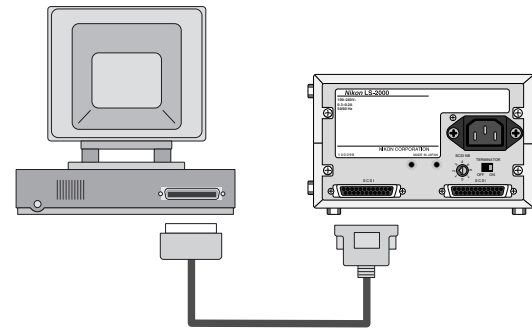


Sluit de SCSI-kabel aan op een van de twee SCSI connectors achterop de scanner.

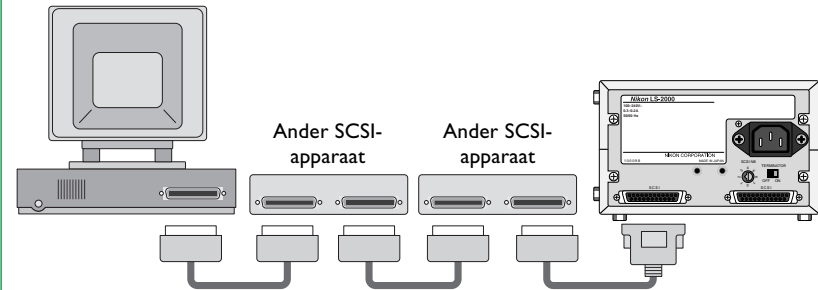


**✓ Waarschuwing:** raak de pinnen van de connector niet met de vingers of een metalen voorwerp aan; de SCSI apparatuur zou door statische electriciteit beschadigd kunnen worden.

Sluit het andere uiteinde van de kabel aan op het volgende apparaat in de keten. Als de scanner het enige apparaat in de keten is, sluit dan de kabel aan op de SCSI-poort van de computer.

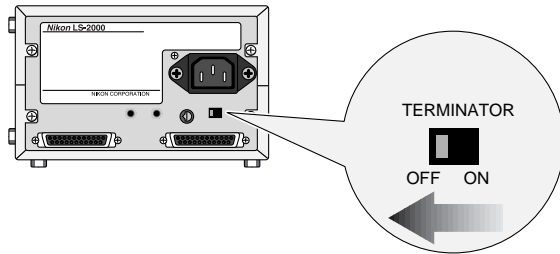


Als er andere apparaten in de keten zijn opgenomen, moet u de scanner op het laatste apparaat aansluiten.

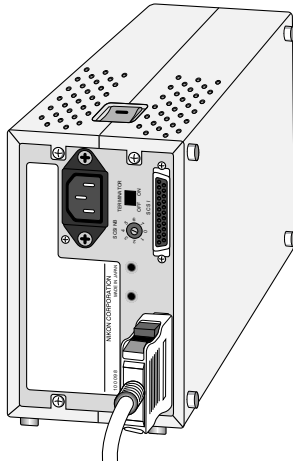


## Als de scanner tussen andere apparaten zit

Zet de terminatorschakelaar achterop de scanner op OFF.

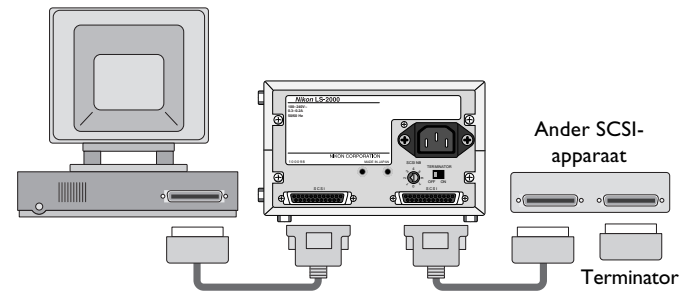


Sluit het ene uiteinde van de SCSI-kabel aan op een van de connectors achterop de scanner, sluit dan het andere uiteinde aan op een van de apparaten in de keten.



**✓ Waarschuwing:** raak de pinnen van de connector niet met de vingers of een metalen voorwerp aan; de SCSI apparatuur zou door statische electriciteit beschadigd kunnen worden.

Sluit een tweede SCSI-kabel aan op de andere van de twee connectors achterop de scanner, sluit dan het andere uiteinde van de kabel aan op een ander SCSI-apparaat. Controleer of het laatste apparaat in de keten getermineerd is.



**Opmerking:** Als het laatste apparaat in de keten een niet gebruikte SCSI-connector heeft, moet hier een aparte terminator op aangesloten worden, zelfs als het apparaat met een through terminator op de SCSI-keten is aangesloten.





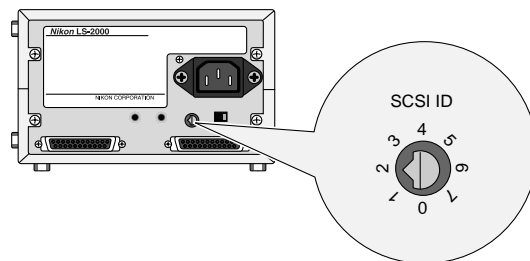
## ✓ SCSI-aansluiting: checklist

- Zet de computer, de LS-2000 en alle SCSI-apparaten uit voordat u de scanner aansluit.
- Zorg dat de apparaten aan beide uiteinden van de SCSI-keten getermineerd zijn. Als de host computer een Macintosh is, is de keten al getermineerd aan de kant van de computer. Bij IBM PC/AT compatible computers in een keten met alleen externe apparatuur moet de keten bij het SCSI-board getermineerd worden. Bij een keten met interne apparatuur kunt u de termination van het board verwijderen en het laatste interne apparaat termineren.
- Het maximum aantal SCSI-apparaten dat in één keten aangesloten kan worden is acht, inclusief de computer en eventuele interne SCSI-apparaten zoals harddisks en CD-ROM drives.
- De totale lengte van de bekabeling in de SCSI-keten mag niet meer zijn dan zes meter. Hoe langer de bekabeling, des te trager de aansluiting.
- Als u een SCSI uitbreidingskaart gebruikt in een IBM PC/AT compatible computer moet u zorgen dat u de meest recente driversoftware voor uw kaart hebt. Neem bij problemen met SCSI-aansluitingen contact op met de fabrikant om te informeren of er een nieuwere driver op de markt is gebracht.

## Het invoeren van het SCSI-ID

Elk apparaat in de SCSI-keten heeft een uniek ID, een nummer tussen nul en zeven dat de computer gebruikt om onderscheid te maken tussen verschillende apparaten. Bij aansluiting van de LS-2000 op een SCSI-keten moet het SCSI-ID worden ingesteld op een getal dat niet met een van de andere apparaten, waaronder de computer zelf, gedeeld wordt.

Het SCSI-ID van de scanner wordt aangegeven door de SCSI-ID schijf op het achterpaneel. Voordat de scanner de fabriek verlaat, wordt het ID ingesteld op "2".

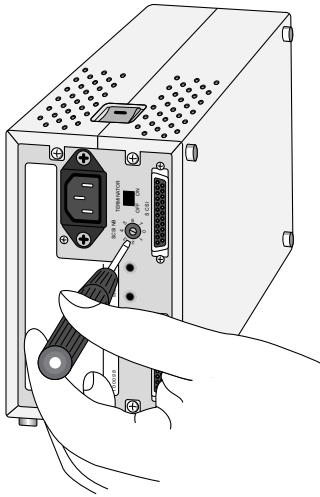


Denk er bij het kiezen van een ander ID voor de scanner aan dat de computer meestal een ID van "0" of "7" heeft en dat interne harddisks vaak het ID "0" of "1" hebben. Macintosh computers hebben als ID "7" en de interne harddisk en CD-ROM drive hebben meestal respectievelijk "0" en "3" als ID. In het algemeen wordt aanbevolen het ID van de scanner in te stellen op een ander cijfer dan nul, een, drie of zeven dat niet door een ander SCSI-apparaat gebruikt wordt.

✓ **Waarschuwing:** Hetzelfde ID toekennen aan twee verschillende apparaten kan het computersysteem onbruikbaar maken of ertoe leiden dat belangrijke gegevens op de harde schijf verloren gaan of beschadigd worden.



Zet om het ID van de scanner te veranderen de scanner uit.  
Draai dan met een schroevendraaier aan het schijfje achterop de scanner om een nieuw ID te kiezen.



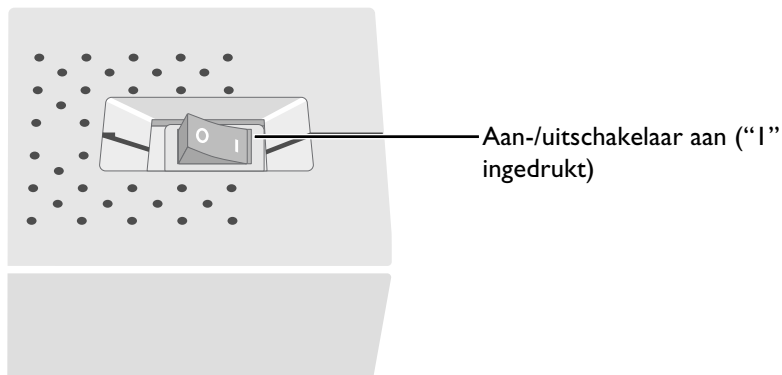
**Opmerking:** De LS-2000 voldoet aan Level I van de SCAM (SCSI selection Auto-Magically) SCSI-selectienorm, die het sommige computers mogelijk maakt het ID op de scanner automatisch in te stellen. Als het besturingssysteem van uw computer Plug&Play ondersteunt, en de SCSI host (computer of SCSI adapter) ondersteunt SCAM, kan automatisch een ID aan de scanner worden toegekend dat verschilt van het met de SCSI-ID schijf ingestelde ID. SCAM kent geen conflicterende ID's aan SCSI apparaten toe.

# Het gebruik van de scanner

In dit hoofdstuk worden de basisfuncties van de scanner besproken, van het aanzetten van de scanner tot het vervangen van adapters en het plaatsen en verwijderen van film. Het werkelijke scannen komt aan de orde in de handleiding en wordt nog uitgebreider beschreven in het software handboek.

## Het aanzetten van de scanner

Zet de scanner en eventuele andere randapparatuur aan voordat u de computer inschakelt. De scanner staat aan als de kant van de aan-/uitschakelaar waarop "I" is aangegeven is ingedrukt.

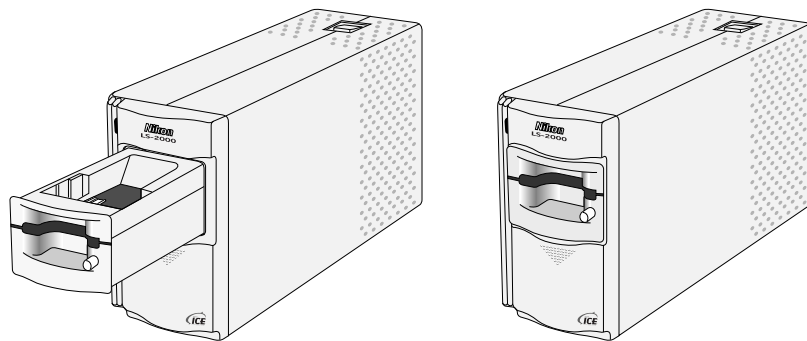


Als de scanner is aangezet, gaat het status-LED knipperen terwijl de scanner initialiseert. De initialisatie is voltooid als het LED blijft branden. Zodra de initialisatie voltooid is, moeten andere randapparaten worden aangezet en de computer opgestart.

## Plaatsen en verwijderen van adapters

Met de LS-2000 worden verschillende adapters gebruikt voor het scannen van verschillende typen film. Adapters worden geleverd voor het scannen van enkele 35 mm diaraampjes en 35 mm filmstrip met twee tot zes beelden. Andere adapters zijn afzonderlijk verkrijgbaar voor het scannen van IX240 film en voor het scannen van 35 mm dia's achter elkaar.

Al deze adapters kunnen op de scanner worden gemonteerd terwijl de scanner aanstaat en op een computer is aangesloten. Controleer als u een adapter aansluit of het status-LED continu brandt. Adapters kunnen niet geplaatst worden terwijl het status-LED knippert. Open de voorzijde van de scanner en schuif de adapter erin zoals hieronder aangegeven. Stop als de adapter goed op zijn plaats zit.



(De bovenstaande afbeelding geeft de dia-adapter weer. De plaatsingsrichting voor andere adapters wordt hieronder aangegeven).

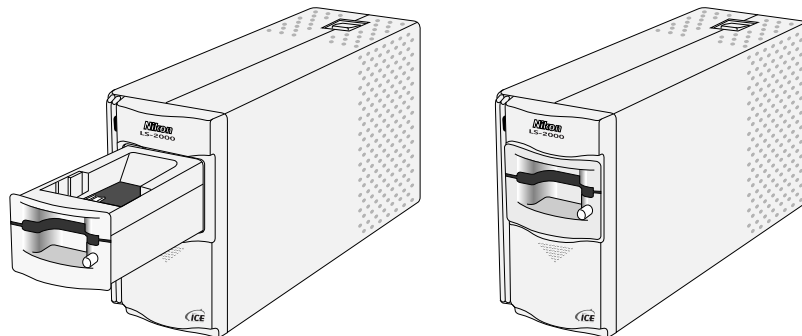


## **Waarschuwing**

- Wacht tot het status-LED continu brandt of de scanner uitstaat voordat u adapters plaatst of verwijdert. Vervang adapters niet als de scanner in bedrijf is.
- Als een adapter niet soepel in de scanner geschoven kan worden, moet deze weer uit de sleuf verwijderd worden. Probeer het opnieuw, maar gebruik geen kracht.

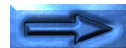
## **Het gebruik van de dia-adapter (MA-20)**

Schuif als u 35 mm dia's scant de dia-adapter in de scanner; stop als deze goed op zijn plaats zit. De adapter moet in de scanner worden geschoven zoals hieronder wordt aangegeven.

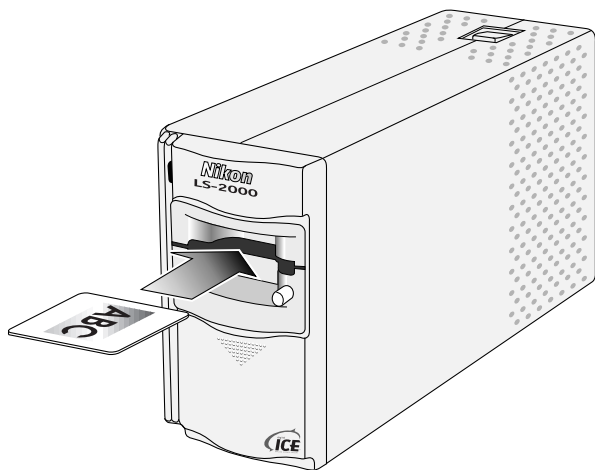


## **Het plaatsen van dia's**

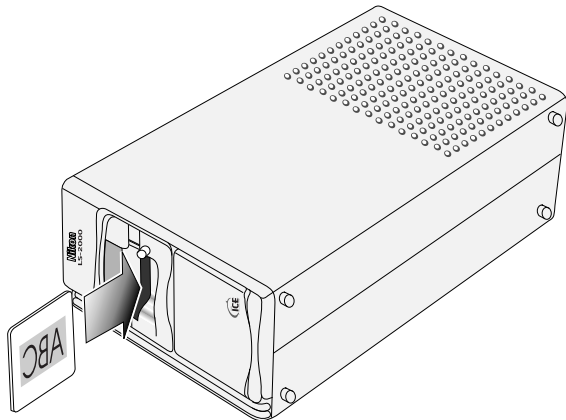
Film heeft een emulsiezijde en een drager; als u film onder een lamp bekijkt, is de emulsiezijde dof en de drager glanzend. Vanaf de glanzende zijde bekeken ziet het beeld er net zo uit als een afgedrukte foto, bekenen vanaf de emulsiezijde is het beeld omgekeerd.



Als de scanner op de zijkant geïnstalleerd is, moeten de dia's worden geplaatst met de drager omhoog en de korte zijde van de opening moet naar de scanner wijzen. Breng de dia soepel in de scanner en stop als deze tegen de achterkant van de sleuf komt.

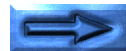
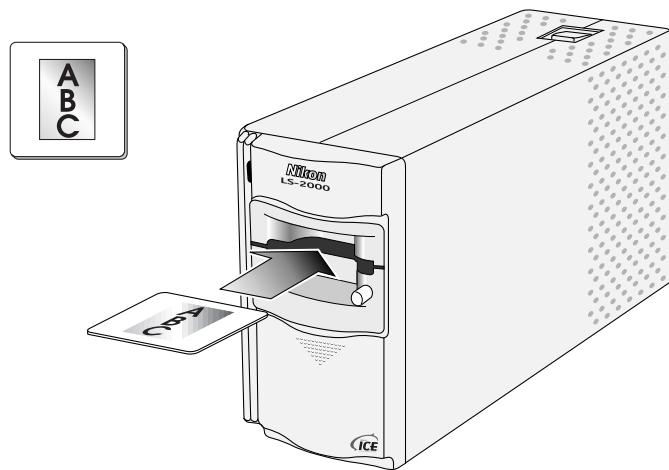


Als de scanner op zijn basis geïnstalleerd is, moet het glanzende oppervlak van de film naar links wijzen en de emulsiezijde naar rechts.

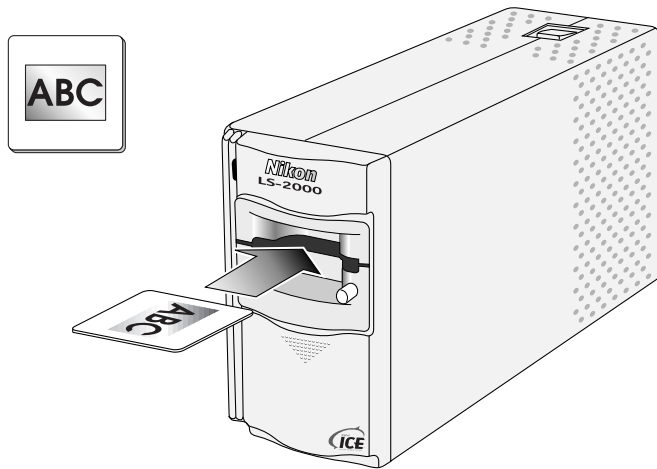


De juiste richtingen voor het plaatsen van liggende en staande dia's wordt hieronder aangegeven. Als de dia's met de boven- en onderkant omgekeerd worden geplaatst kan dat na het scannen hersteld worden met de bij uw scanner geleverde software.

### **Staande (hoge) dia**



## Liggende (brede) dia



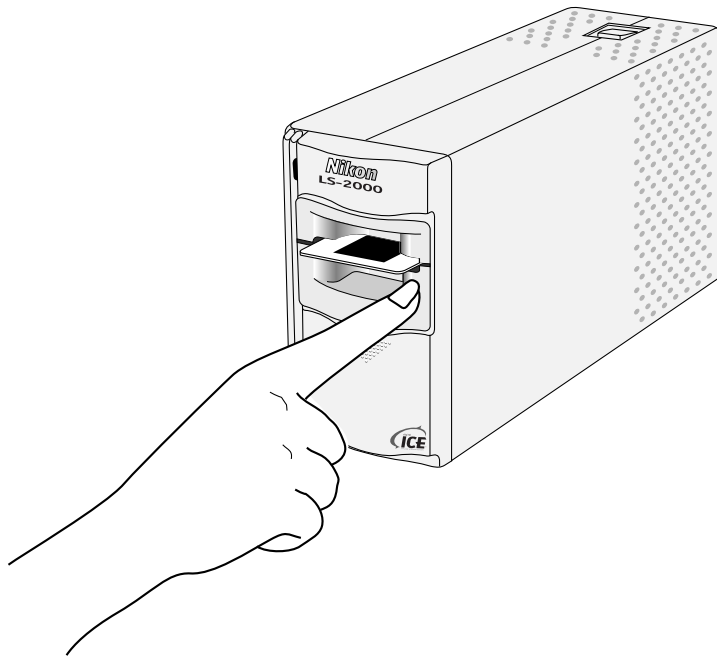
Plaats geen dia's met de lange zijde van de opening naar de scanner toe. De scanner kan dan de randen van de film niet scannen.



**Opmerking:** De beste resultaten kunnen uitsluitend verkregen worden met schone dia's. Verwijder vóór het scannen vuil van de film met een blaasbalg en veeg de dia voorzichtig af met een zachte, droge doek om vingerafdrukken te verwijderen.



Dia's kunnen uit de scanner verwijderd worden door op de Eject-knop te drukken. De dia komt dan een stukje uit de scanner en u kunt hem met uw vingers verder uit de scanner trekken.



## **Waarschuwing**

- Probeer nooit tijdens het scannen dia's te plaatsen of te verwijderen.
- Verplaats de scanner tijdens het scannen niet.
- Dia's moeten tussen de 1,0 en de 3,2 mm dik zijn.
- Wanneer het oppervlak van het raampje ruw is, is het mogelijk dat u wat weerstand voelt bij het plaatsen of verwijderen van de dia.
- Laat dia's niet voor langere periodes in de adapter.

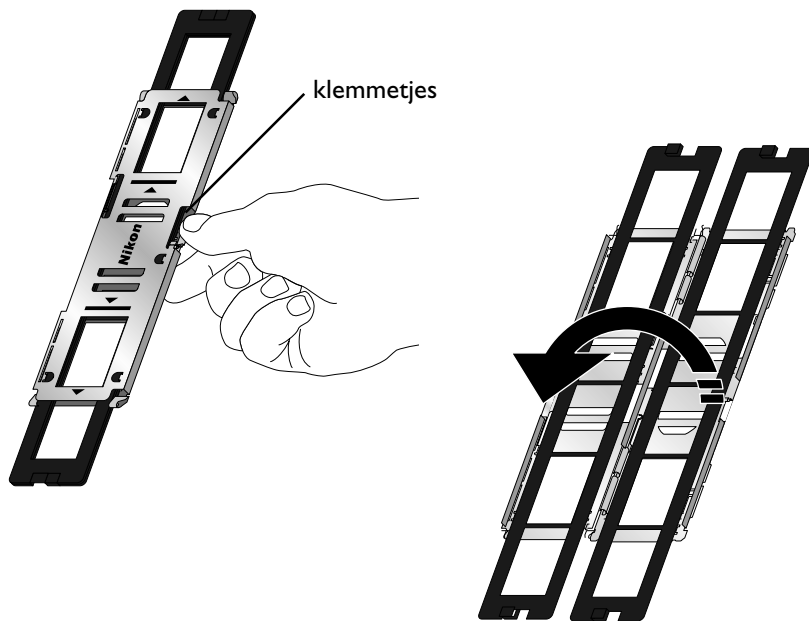


## Het gebruik van de FH-2 om filmstrip te scannen

De SA-20 filmstrip adapter is meegeleverd om 35 mm film in stroken van 2 tot 6 beelden te scannen. Het SA-20 invoermechanisme vereist echter dat de film vlak is, recht afgesneden, vrij van plakband, en dat de perforatie intact is. (zie "**Het gebruik van de filmstrip-adapter (SA-20)**" hierna). Film welke niet in de SA-20 kan worden gescand, kan met de meegeleverde FH-2 filmhouder in de MA-20 dia-adapter worden gescand. Dit hoofdstuk beschrijft hoe u film in de FH-2 houder legt en scant met de MA-20.

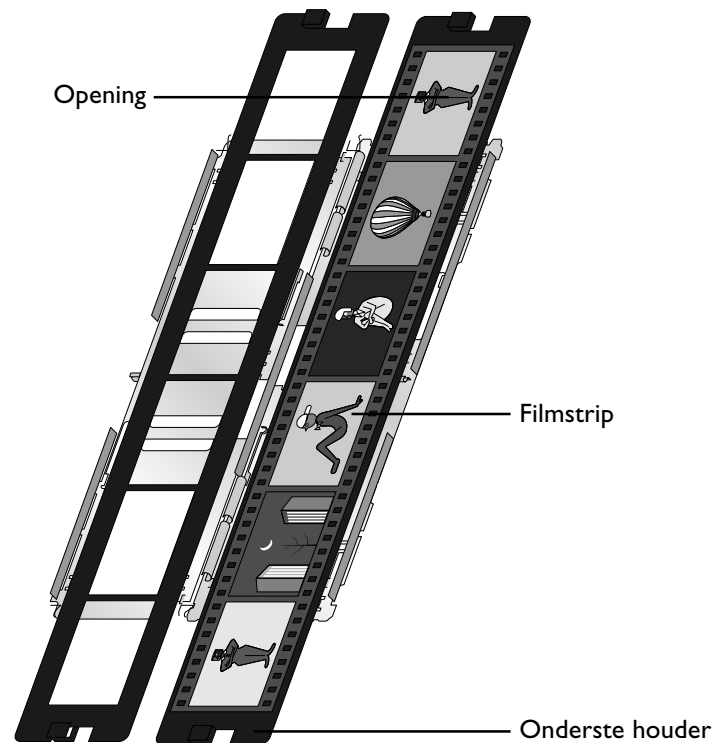
### Stap 1—Open de FH-2

Houd de houder met het "Nikon" logo naar boven. Klap de houder open door de klemmetjes los te maken.



### Stap 2—Leg de film in de houder

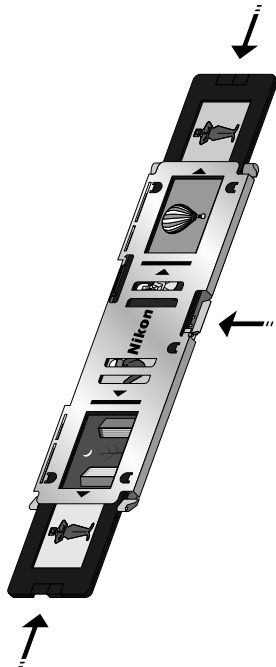
Leg een filmstrip in het onderste deel van de houder, zodanig dat de beeldnummering normaal leesbaar is. Zorg ervoor dat de beelden boven de openingen liggen.





### Stap 3—Sluit de FH-2

Sluit de FH-2, met de zwarte houders in dezelfde positie. Druk de metalen klemmetjes en de zwarte houders aan.

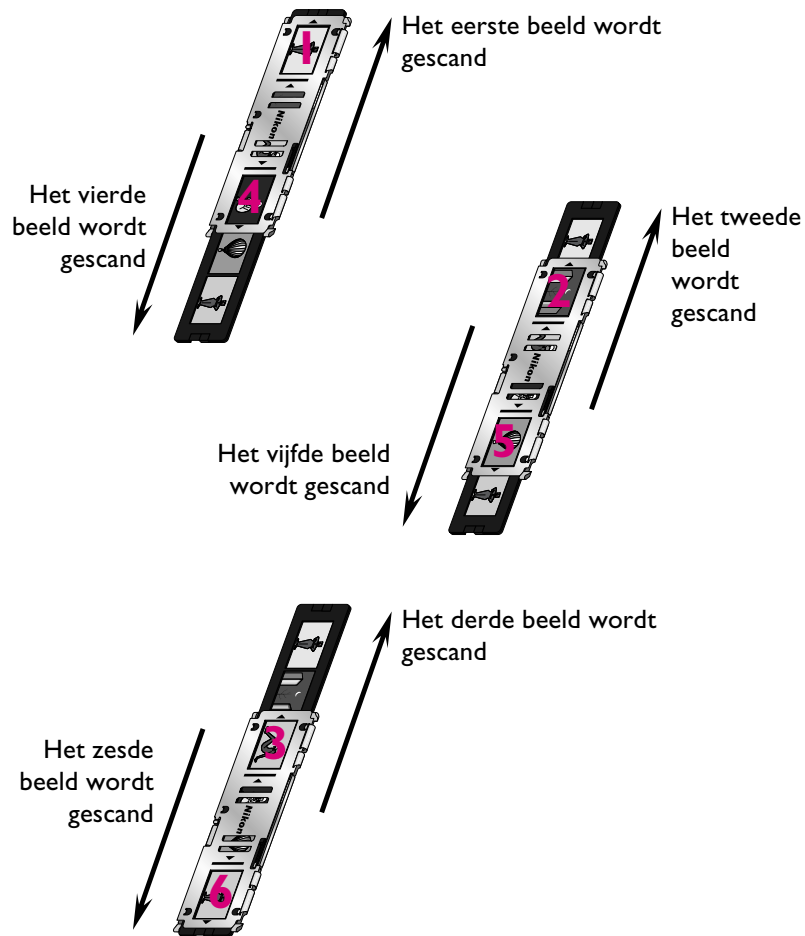


### Stap 4—Kies het te scannen beeld

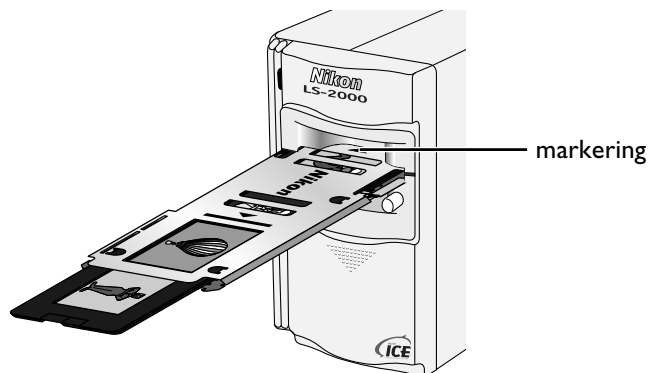
De MA-20 kan slechts een beeld tegelijk scannen. Schuif de zwarte plastic houder zodat het te scannen beeld voor een van de metalen openingen van de FH-2 is te zien.

### Stap 5—Leg de FH-2 in de dia-adapter

Steek de FH-2 in de filmopening van de MA-20 met het "Nikon" logo naar boven. De invoerrichting van de houder is afhankelijk van welk beeld gescand moet worden (in onderstaande illustraties geven de pijlen de richting van invoer aan).



Schuif de filmhouder in de adapter totdat hij de achterkant raakt. Probeer de houder niet voorbij de markering in te voeren.



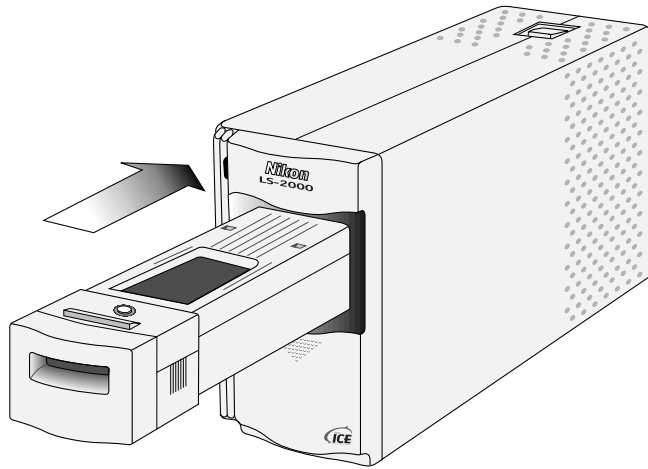
Wacht bij het verwijderen van de adapter totdat de LED constant brandt. Schuif de houder met de hand naar buiten; gebruik de eject knop niet.

## ✓ Waarschuwing

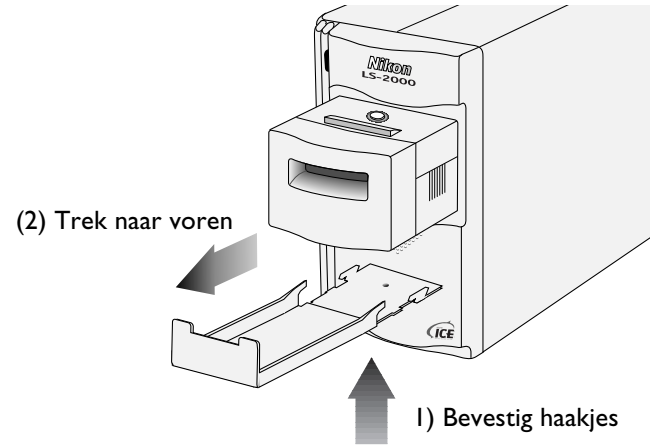
- Wanneer de houder niet soepel in de adapter schuift moet u hem verwijderen en het opnieuw proberen. Gebruik geen kracht.
- De filmhouder is alleen bedoeld voor gebruik met de MA-20 adapter. Probeer de houder niet met andere adapters te gebruiken.
- Verwijder stof met een blaasbalgje van de film voordat u gaat scannen.
- Schuif de houder met de hand naar buiten; gebruik de eject knop niet.

## Het gebruik van de filmstrip-adapter (SA-20)

35 mm filmstrips met een lengte van twee tot zes beelden kunnen gescand worden met gebruikmaking van de SA-20 filmstrip adapter. Plaats de adapter in de adaptersleuf van de scanner zoals hieronder aangegeven, schuif door tot de aK pter de achterkant van de sleuf raakt. Druk tegen de adapter tot de connector op de achterzijde van de adapter goed vastzit achterin de sleuf.

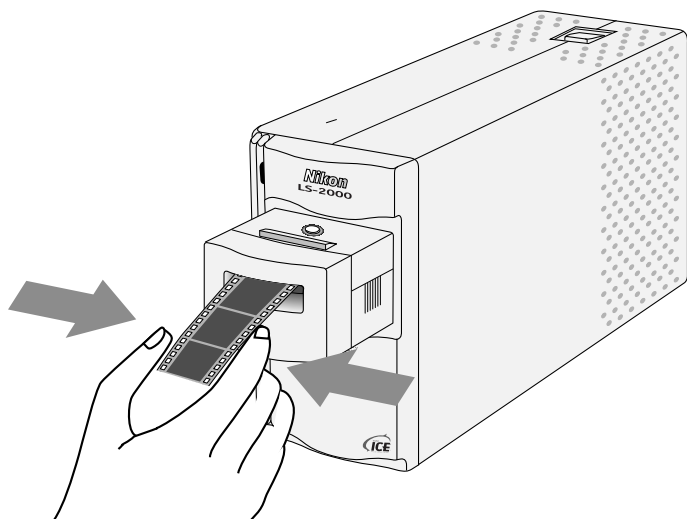


Een plastic opvangbakje wordt meegeleverd met de filmstrip-adapter om film die uit de scanner wordt geworpen op te vangen. Als de scanner op zijn kant geïnstalleerd is, kan dit bakje worden bevestigd aan de adapter door de haakjes op de achterzijde van het bakje in de gaatjes onderop de adapter te plaatsen en dan het bakje iets naar voren te trekken.

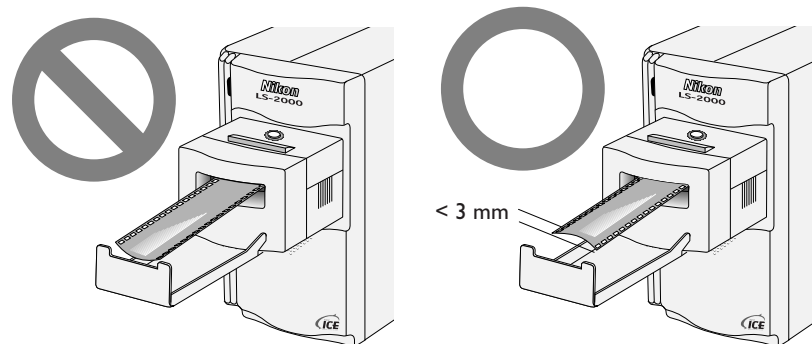


## Het plaatsen van film

Schuif om een filmstrip te scannen de strip een stukje in de filmsleuf van de adapter. Het invoermechanisme van de adapter wordt geactiveerd en de film wordt automatisch in de scanner gevoerd.



Net als gemonteerde dia's moet ook filmstrip worden geplaatst met de drager omhoog en de emulsiezijde omlaag. De film zit goed als de beeldnummers op de film niet omgekeerd zijn. De randen van de film moeten vlak zijn of iets omlaag gekruld. Gebruik geen film die omhoogkrult of die meer dan 3 mm gekruld is, want dan kan de film vast komen te zitten of lukt het scannen niet goed. Film voor gebruik in de scanner moet in de opening bovenop de adapter passen.



Film wordt automatisch uit de scanner geworpen als de scanner wordt uitgezet of als er gedurende een aantal minuten niets wordt gedaan. Film kan ook worden uitgeworpen met de software die bij uw scanner geleverd wordt. Zie voor meer informatie over scannen de handleiding of het software handboek.

**Opmerking:** *Tengevolge van verschillen in het omkrullen van de film is het mogelijk dat autofocus niet correct werkt bij het scannen van het voorste deel van het eerste beeld. Wanneer u autofocus problemen ondervindt moet u de film omdraaien zodat het eerste beeld het laatste beeld is, en het laatste beeld opnieuw scannen. Ook kunt u de FH-2 filmhouder voor de MA-20 gebruiken (zie "Het gebruik van de dia-adapter (MA-20)" hiervoor)*



## **Waarschuwing**

- Probeer nooit tijdens het scannen film te plaatsen.
  - Verwijder de adapter niet als er nog film inzit. Gebruik de bij uw scanner geleverde driversoftware om de film uit te werpen.
  - Laat de film niet voor langere periodes in de adapter.
  - Verplaats de scanner tijdens het scannen niet.
  - Controleer de scanner vóór het scannen goed. Film kan niet in de adapter geplaatst worden als:
    - Er tape op de film zit
    - De film gevouwen is
    - De perforaties uitgescheurd zijn
    - De film onder een hoek is gesneden of gescheurd.
- Bij film die niet in de SA-20 kan worden gescand kunt u de FH-2 filmhouder voor de MA-20 gebruiken (zie "**Het gebruik van de dia-adapter (MA-20)**" hiervoor).
- Film moet schoon en vrij van vingerafdrukken zijn. Bij gebruik van de SA-20 kan vuil de film beschadigen. Voordat u gaat scannen moet u vuil met een blaasbalgje en vingerafdrukken met een zacht doekje voorzichtig verwijderen.

## **Wat te doen als film vastloopt in de adapter**

Wanneer de film niet uit de scanner kan worden geworpen met behulp van de software of automatisch na 10 minuten geen bewerkingen te hebben uitgevoerd, moet u de film handmatig verwijderen. De te verrichten handelingen worden hierna beschreven.

**Opmerking:** Wanneer de adapter regelmatig vastloopt moet u hem reinigen zoals hierna beschreven.

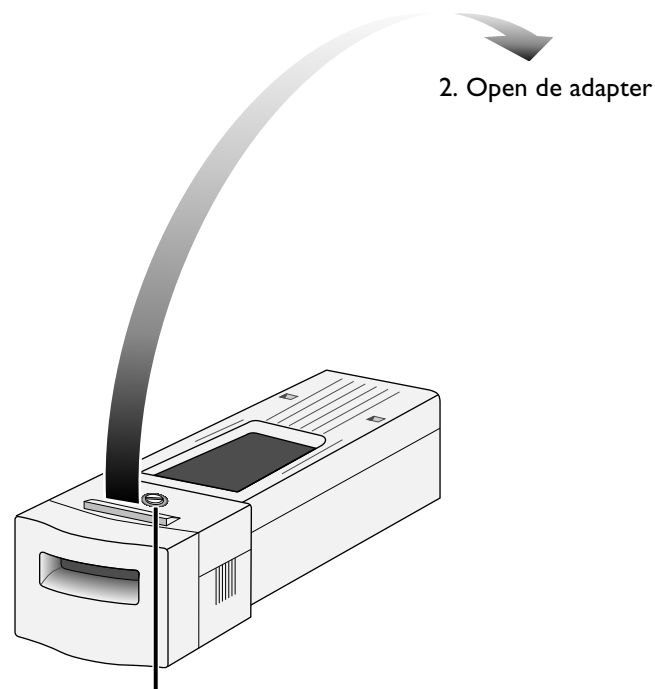
## **Als er geen film zichtbaar is in de opening**

### **Stap 1—Verwijder de adapter van de scanner**

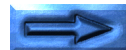
Wacht tot de LED constant brandt en verwijder vervolgens de adapter van de scanner. Wanneer de LED snel knippert moet u alle applicaties afsluiten en de computer en scanner uitschakelen, waarna u de adapter kunt verwijderen.

### **Stap 2—Open de adapter**

Met een munt of een schroevendraaier kunt u de schroef bovenop losdraaien en het deksel verwijderen.

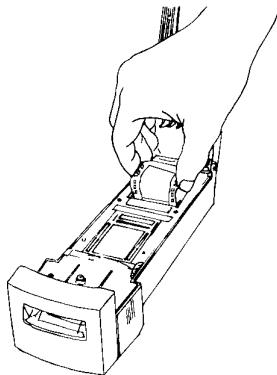


1. Maak de schroef los

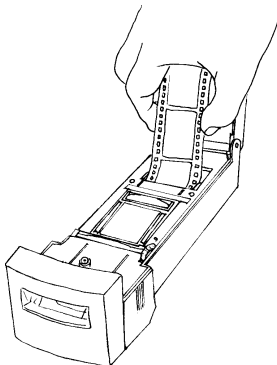


### Stap 3—Verwijder de film

De vastgelopen film is nu zichtbaar in het invoermechanisme achterin de adapter. Pak de film voorzichtig bij de randen vast en trek hem enigszins omhoog. Let erop dat u de film niet beschadigt.



Maak de film eerst aan de achterkant van de adapter los door hem beetje bij beetje omhoog te trekken. Trek niet aan het deel van de film dat voorin de adapter vastzit, aangezien het dan vast kan komen te zitten en beschadigen.



Wanneer het einde van de film los is, kunt u de film voorzichtig naar achteren uit de adapter trekken, waarbij u er op moet letten dat het vrije gedeelte niet weer in het mechanisme komt vast te zitten. Trek de film onder een zo klein mogelijke hoek uit de adapter om beschadigingen te voorkomen.

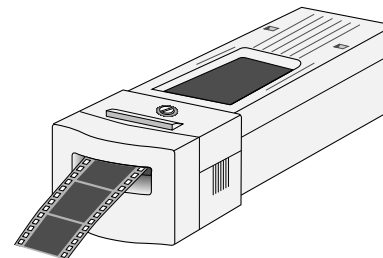
### Stap 4—Sluit de adapter

Sluit de adapter. Met een munt of schroevendraaier kunt u de schroef vastzetten, zodanig dat het deksel weer stevig op zijn plaats zit.

### Als er film uit de adapter steekt

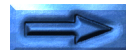
#### Stap 1—Verwijder de adapter van de scanner

Wacht tot de LED constant brandt en verwijder vervolgens de adapter van de scanner. Wanneer de LED snel knippert moet u alle applicaties afsluiten en de computer en scanner uitschakelen, waarna u de adapter kunt verwijderen.



#### Stap 2—Trek de film langzaam uit de adapter

Pak de film bij de randen vast en trek hem voorzichtig naar voren uit de adapter.

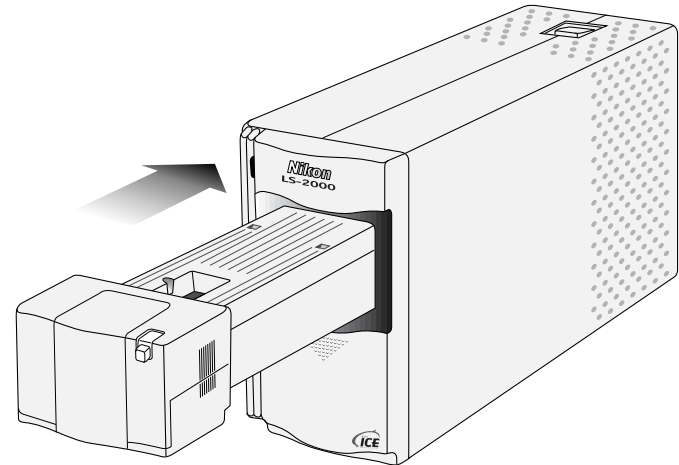


## De filmstrip adapter reinigen

Het is sterk aan te bevelen de SA-20 regelmatig te reinigen om te voorkomen dat stof de film beschadigt. Wanneer de film erg waardevol is, is het raadzaam de adapter direct voor het gebruik te reinigen. Om de adapter te reinigen moet u hem van de scanner losmaken. Met een munt of een schroevendraaier kunt u de schroef bovenop de adapter losdraaien. Open de adapter en verwijder stof met een blaasbalg. Wanneer u klaar bent sluit u de adapter. Met een munt of schroevendraaier kunt u de schroef vastzetten, zodanig dat het deksel weer stevig op zijn plaats zit.

## Het gebruik van de IX240 film-adapter (IA-20)

Een optionele adapter voor het scannen van IX240 (APS) film voor de LS-2000 is apart verkrijgbaar. Plaats om de IX240 adapter te gebruiken de adapter in de adaptersleuf van de scanner zoals aangegeven en schuif door tot de adapter de achterkant van de sleuf raakt. Druk tegen de adapter tot de connector op de achterzijde goed vastzit achterin de sleuf.

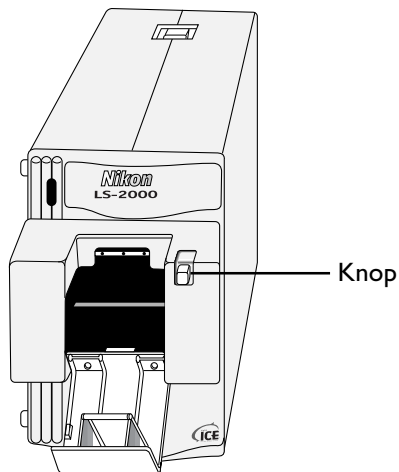


## Het plaatsen van film

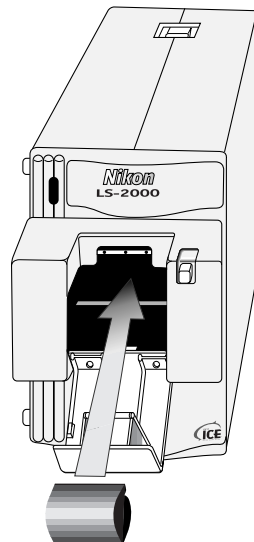
IX240 film moet ontwikkeld worden voordat deze kan worden gescand. Om te bepalen of een rol IX240 film ontwikkeld is, moet u aan het eind van de filmcassette kijken, waar de huidige status wordt aangegeven. Als er een wit vierkantje in het vierde hokje te zien is, is de film ontwikkeld en kan dus gescand worden.



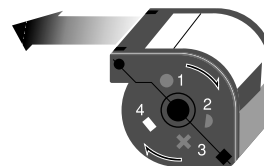
Druk om IX240 film te scannen op de knop om de kap van de adapter te openen.



Plaats de film zoals hieronder aangegeven.



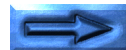
Invoerrichting



Deze kant  
boven

Sluit de kap; druk hem dicht tot de vergrendeling op zijn plaats klikt. De scanner voert automatisch film uit de IX240 filmcassette de scanner in. Zie voor meer informatie over het scannen van IX240 film het software handboek.

**Opmerking:** Wanneer er enkele minuten geen bewerkingen worden uitgevoerd, wordt de film automatisch terug in de cassette gespoeld. De film wordt opnieuw de scanner ingevoerd wanneer het Nikon Scan venster wordt geopend of er een voorbeeld- of miniatuur-scan wordt uitgevoerd.






## **Waarschuwing**

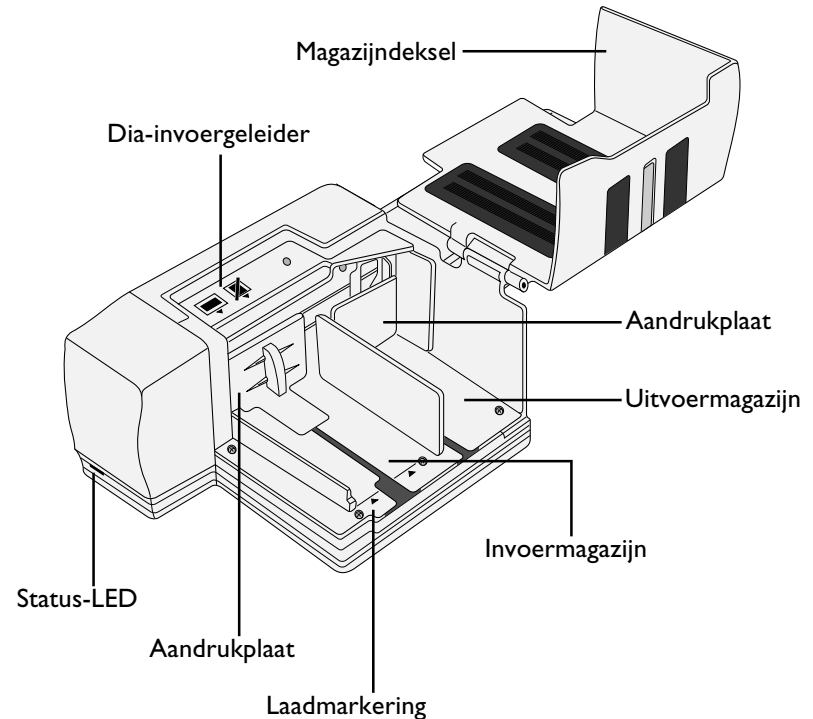
- De ontgrendelknop kan niet worden gebruikt wanneer er film is ingespoeld. Probeer het deksel niet te openen zolang de film niet is teruggespoeld of uitgeworpen zoals beschreven in “**Film verwijderen**”, direct hieronder.
- Verwijder de adapter niet met film erin en de kap gesloten. Open de kap en verwijder de film voordat u de adapter omwisselt.
- Plaats geen niet-ontwikkelde film in de adapter.
- Verplaats de scanner tijdens het scannen niet.
- Het aantal malen dat een IX240 film in- en uit de cassette kan worden gespoeld is beperkt. Wanneer u een IX240 film scant moet u zoveel mogelijk beelden in een keer scannen om het aantal keren dat de film in- en uitspoelt te beperken. Wanneer u een ongebruikelijk geluid hoort bij het scannen van een IX240 film, kunt u het beste de film verwijderen zoals hierna beschreven, en bij een centrale een kopie laten maken. Gebruik de kopie voor het verdere scannen.

## **Film verwijderen**

Om film uit de adapter te verwijderen moet u op de “eject” knop  in het Nikon Scan programma klikken (zie het software handboek voor het betreffende platform). Wacht totdat de LED constant brandt, open het deksel en neem de film met uw vingers uit.

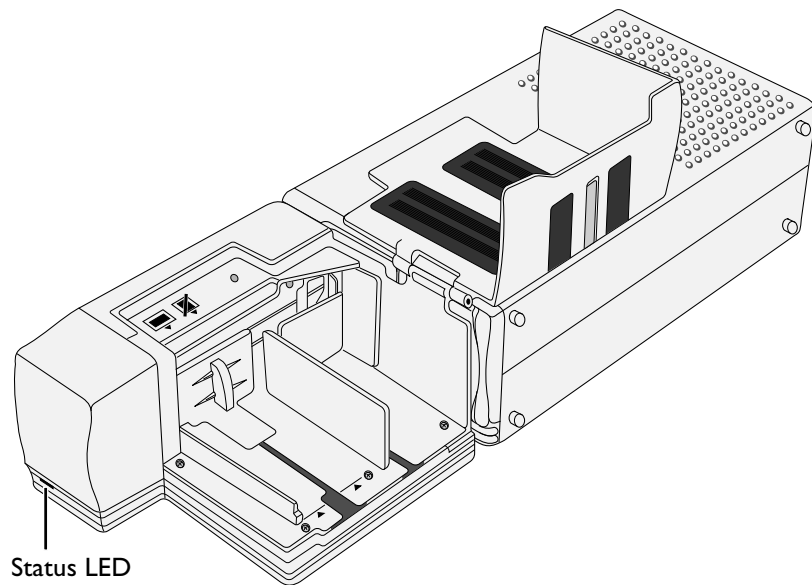
## **Het gebruik van de SF-200 Slide Feeder**

De SF-200 Dia-Feeder (welke apart moet worden gekocht) wordt gebruikt voor het automatisch achter elkaar scannen van dia's. De SF-200 is hieronder weergegeven.



## Het aansluiten van de SF-200 op de scanner

Voordat de SF-200 kan worden aangesloten moet de scanner eerst op zijn basis staan. Wanneer de scanner nog op zijn zijkant is geplaatst, moet hij eerst met de onderzijde naar beneden worden gezet, met de aan-/uitknop links (vanaf de voorzijde gezien). Schuif de SF-200 in de adaptersleuf van de scanner, tot de adapter contact maakt met de achterzijde van de sleuf. Duw de adapter net zo lang verder tot de connector aan de achterzijde daarvan vastzit in de achterzijde van de sleuf. De adapter moet als hij aangesloten wordt in de positie staan zoals hieronder afgebeeld. De adapter is goed aangesloten wanneer de LED voorop de adapter aan gaat als de scanner aanstaat. Deze zal een maal knipperen om aan te geven dat de adapter goed is aangesloten. Voor het overige is de werking van de adapter LED identiek aan de status LED van de scanner.

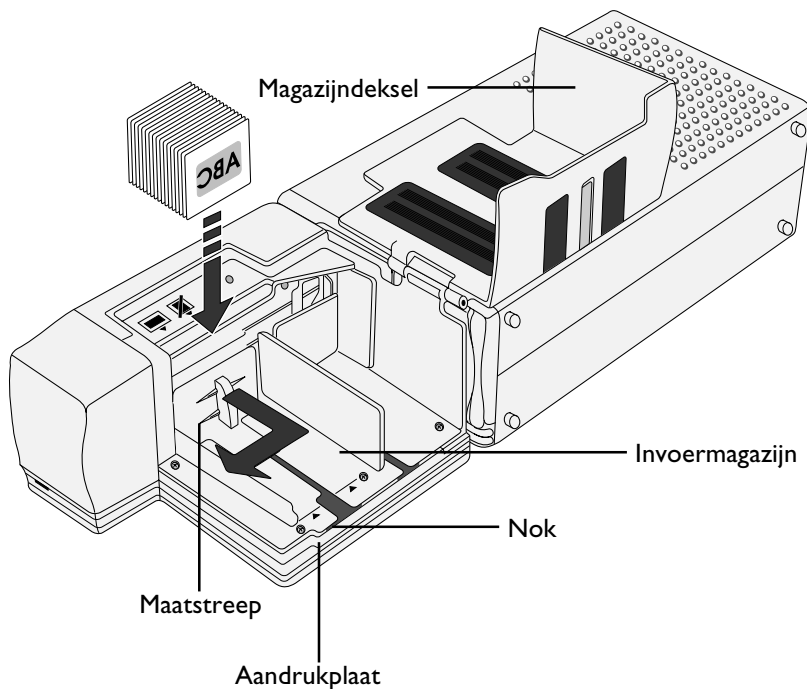


**✓ Waarschuwing:** Wanneer de adapter wordt aangekoppeld terwijl de scanner aanstaat, of de scanner wordt aangezet nadat de adapter is aangekoppeld, keert het invoermechanisme terug naar de ruststand. Tijdens deze operatie knippert de status LED voorop de adapter. Voer geen acties uit zolang de LED knippert.

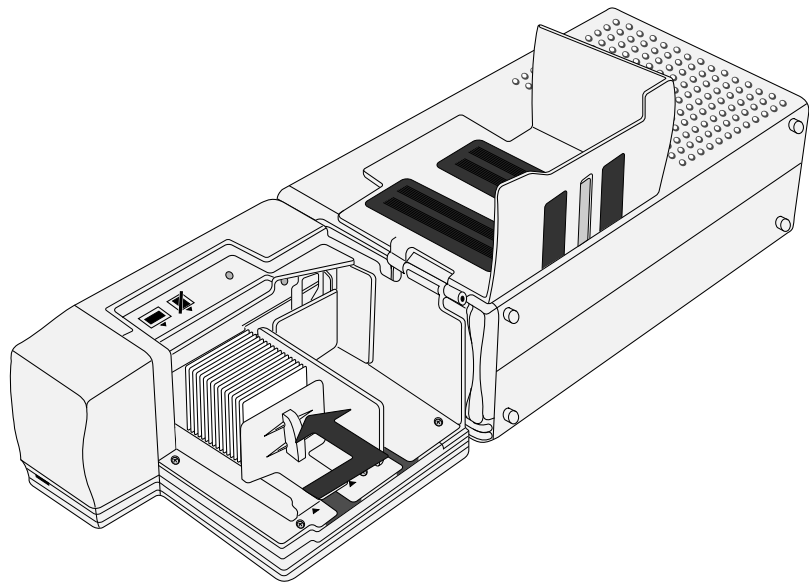


## Het laden van de feeder

De dia's die u wilt gaan scannen moeten in het magazijn worden geplaatst. Daartoe moet u het deksel van het magazijn openen, de aandrukplaat van het magazijn uittrekken, tot het uiteinde van de daarin aangebrachte gleuf, en dan tijdelijk vasthaken in de nok, om te voorkomen dat hij weer in zijn oorspronkelijke positie terugveert. Plaats de dia's met het lange uiteinde van de inkeping naar boven in het magazijn en met de emulsiezijde naar de aandrukplaat gekeerd (de beelden op de dia's zijn in spiegelbeeld als ze van de kant van het magazijn worden bekeken). Het scannen zal makkelijker gaan als alle dia's in dezelfde positie zijn gezet.



Het magazijn kan tot aan de maatstreep met dia's worden gevuld. Probeer er niet nog meer dia's bij te doen. Zodra het magazijn gevuld is, moet u de aandrukplaat weer uit de nok loshalen en hem weer terugschuiven, totdat hij met de achterkant tegen de dia's rust.

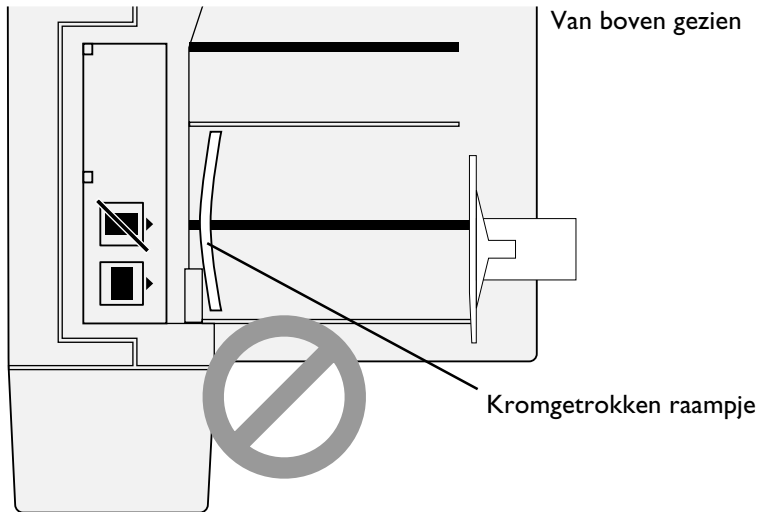


Sluit het deksel van het magazijn. U bent nu zover dat u met scannen kunt beginnen. Zie voor details over het automatisch achter elkaar scannen van meerdere dia's de handleiding van de software.



## ✓ Waarschuwing

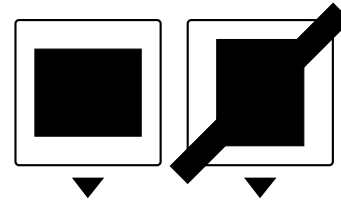
- De dia's moeten een dikte hebben van 1,0 tot 3,2 mm.
- Gebruik van raampjes met een grof oppervlak kan ertoe leiden dat de feeder vastloopt.
- Gebruik geen dia's met gerafelde of versleten randen, raampjes met plakkers of labels erop, of raampjes met scherpe hoeken. Gebruik van zulke raampjes kan ertoe leiden dat de feeder vastloopt of dat zich bij het scannen problemen voordoen.
- AGebruik geen kromgetrokken raampjes. Deze kunnen vastlopen wanneer ze als volgt in de feeder worden geplaatst.



- De feeder werkt niet even goed met alle types diaraampjes. Raampjes met delen die uitsteken, of die niet overal even dik zijn kunnen de feeder laten vastlopen.

- Plaats de dia's niet in de adapter met de langere zijde van de inkeping naar de scanner gekeerd, omdat de film of de raampjes van de dia's daardoor kunnen beschadigen en de adapter vast kan lopen. Plaats de dia's volgens de aanwijzing op de sticker die naast het magazijn zit (zie illustratie op pagina [43]).

Sticker voor  
invoerrichting



Naar LS-  
2000 →

- Stop voorbij de maatstreep geen dia's meer in het magazijn, omdat de feeder daardoor kan vastlopen.
- Verplaats de scanner niet terwijl hij nog aan het scannen is.
- Verwijder voordat u weer verder gaat met een volle laadbak reeds gescande dia's eerst uit de uitvoerbak, omdat anders de feeder vast kan lopen doordat er later geen ruimte meer is in de uitvoerbak.
- Haal de adapter niet los terwijl de scanner nog bezig is.
- Before turning the scanner off or removing the feeder, make sure that all slides have been removed from the magazine and that the last slide to be fed has been ejected.



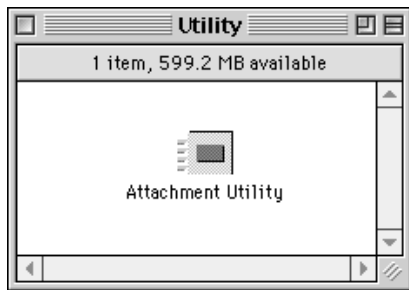
## Het verwijderen van dia's

Dia's worden zodra ze gescand zijn naar de uitvoerbak geleid. Om de dia's daar uit te verwijderen moet u de aandrukplaat naar achteren duwen, waarna u de dia's eruitneemt. Voordat u het invoermagazijn vult moeten eerst de reeds gescande dia's worden verwijderd.

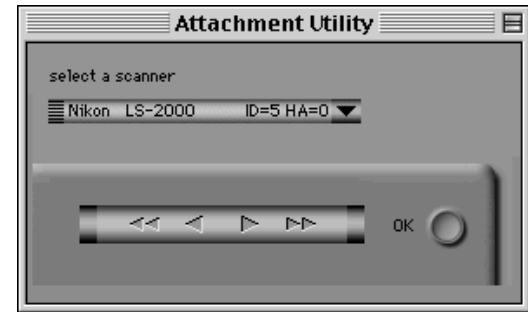
## Gebruik van het invoer hulpstuk

Dikke dia's (2 mm of meer) met ronde hoeken kunnen problemen geven met de SF 200 feeder. Een verwijderbaar plastic invoer hulpstuk is meegeleverd. Door dit aan het invoermechanisme te koppelen kunnen deze dia's wel gebruikt worden. Zowel voor het aanbrengen als het verwijderen van dit hulpstuk is een speciaal hulpprogramma nodig dat bij de Nikon scan software van uw scanner is meegeleverd.

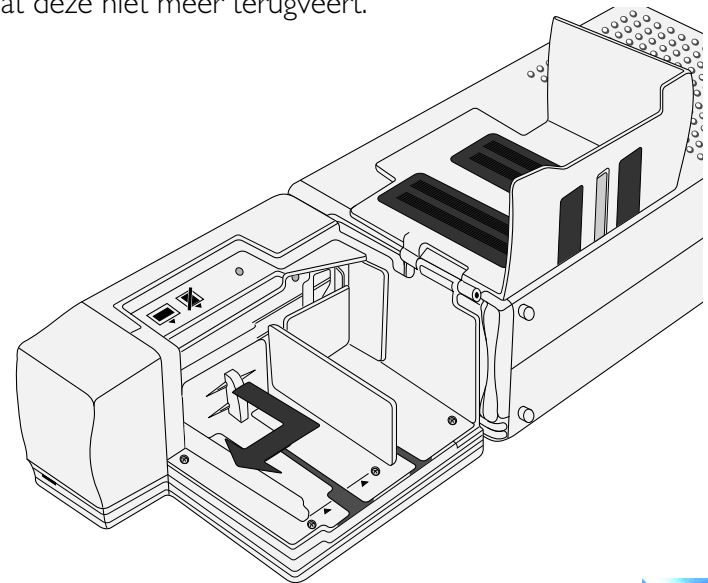
Om het invoer hulpstuk aan te brengen moeten zowel scanner als computer aan staan. Nadat u de feeder op boven beschreven manier heeft aangesloten op de scanner, moet u de **Utility** folder openen; deze vindt u in de folder waarin Nikon Scan is geïnstalleerd. Dubbelklik op **Attachment Utility** om het programma te starten.



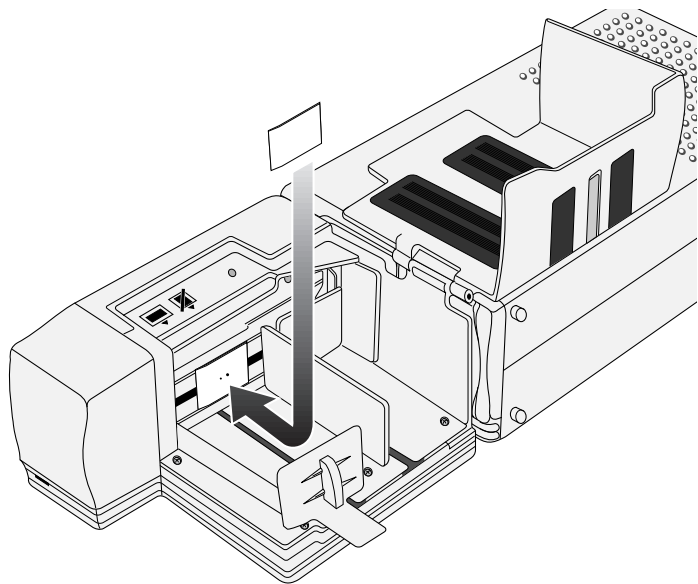
Het hulpprogramma venster verschijnt nu op uw bureaublad. Wanneer er meer dan een scanner is aangesloten op uw computer en aan staat, selecteert u de scanner waar de SF-200 feeder op is aangesloten uit het **select a scanner** pop-up menu.



Open het magazijn deksel van de SF-200 en duw de aandrukplaat van het invoermagazijn naar buiten en haak hem in de nok, zodat deze niet meer terugveert.



Klik in het hulpprogramma op de knop met de dubbele pijl naar rechts, zodat het invoermechanisme volledig zichtbaar wordt. Wanneer u het mechanisme te ver hebt verplaatst, kunt u het met de knop met de pijlen naar links terugbewegen. De knoppen met enkele pijlen zijn om fijnafstellingen te kunnen maken. Eenmaal op zijn plaats kunt u het invoer hulpstuk op het invoermechanisme plaatsen met behulp van de aangebrachte penntjes.



**✓ Waarschuwing:** Zorg ervoor dat het hulpstuk stevig vast zit, anders kan het zijn dat dia's niet goed worden ingevoerd of dat de feeder beschadigt.

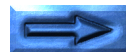
Klik op de **OK** knop in het programma om het mechanisme naar de ruststand te verplaatsen. U kunt nu beginnen met scannen.

Wanneer u rechte dia's of dia's van minder dan 2 mm dikte gaat scannen, moet u het invoer hulpstuk verwijderen. Gebruik het hulpprogramma zoals boven beschreven om het invoermechanisme te verplaatsen, verwijder het invoer hulpstuk, en druk op de **OK** knop om de feeder in de rustpositie terug te zetten.

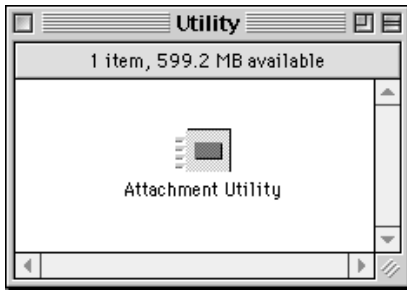
### Als de feeder vastloopt

Wanneer de feeder vastloopt moet u als eerste het magazijn-deksel openen en alle dia's in het in- en uitvoermagazijn verwijderen. Haak de aandrukplaat in de nok, zodat deze niet meer terugveert.

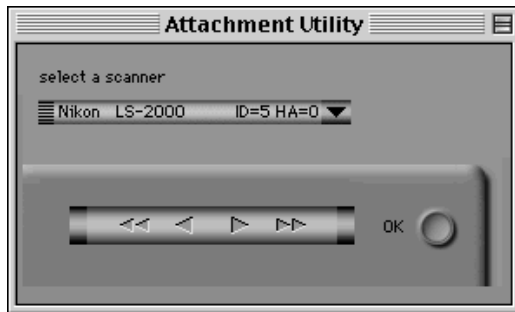
Hoe u verder moet handelen bij een vastloper hangt af van de positie waarin de dia vast is komen te zitten. Wanneer u de vastgelopen dia in het magazijn kunt zien zitten, en het invoermechanisme bevindt zich voorin de behuizing, kunt u de dia met uw vingers verwijderen. Wanneer het invoermechanisme halverwege is blijven hangen, heeft u het attachment utility hulpprogramma nodig (dit is een speciaal programma dat samen met de Nikon Scan software voor uw scanner is meegeleverd).



Om het hulpprogramma te gebruiken moet u de **Utility** folder openen; deze vindt u in de folder waarin Nikon Scan is geïnstalleerd. Dubbelklik op **Attachment Utility** om het programma te starten.



Het hulpprogramma venster verschijnt nu op uw bureaublad. Wanneer er meer dan een scanner is aangesloten op uw computer en aan staat, selecteert u de scanner waar de SF-200 feeder op is aangesloten uit het **select a scanner** pop-up menu.



Wanneer het invoermechanisme is blijven hangen tijdens het invoeren van een dia, klikt u in het hulpprogramma op de knop met de dubbele pijl naar links om het mechanisme terug de behuizing in te bewegen, zodat u de vastgelopen dia met uw vingers kunt verwijderen. Wanneer er twee dia's over elkaar heen zitten, verwijdert u de dia aan de magazijn kant het eerst. Wanneer de dia is vastgelopen tijdens het uitvoeren uit de scanner het uitvoermagazijn in, drukt u op de knop met de pijltjes naar rechts, om de dia vrij te maken, waarna u de dia voorzichtig terug in de scanner kunt duwen om het probleem op te lossen. Gebruik de knop met pijltjes naar links om het mechanisme terug de behuizing in te voeren (wanneer dit het probleem niet oplost moet u de feeder naar een erkend Nikon servicecentrum brengen voor reparatie).

## Uitzetten van de scanner

---

Als u de scanner uit wilt zetten, moet u met het scannen stoppen en de computer uitzetten. Wacht tot het status-LED continu brandt en zet dan de scanner uit.

### **Waarschuwing**

- Zorg dat de computer uitstaat voordat u de scanner en andere randapparatuur uitzet. Zet de scanner niet uit terwijl het status-LED nog knippert.
- Wacht nadat u de scanner hebt uitgezet nog minimaal 5 seconden voordat u de scanner weer aanzet.



In dit hoofdstuk staat beschreven hoe u de LS-200 moet schoonmaken, opslaan en vervoeren.

### Reinigen

Voordat u begint met het reinigen van de scanner moet u deze eerst uitzetten en de stekker uit het stopcontact halen. De buitenkant van de adapters en de voorkant en de zijkanten van de scanner zijn van plastic en mogen daarom niet met vluchtige schoonmaakmiddelen zoals alcohol of thinner gereinigd worden. Gebruik een blaasbalg om stof weg te halen of veeg het oppervlak af met een droge doek. Als u daar niet al het vuil mee weg krijgt, kunt u ook een doek gebruiken die een beetje is bevochtigd met een neutraal reinigingsmiddel of vloeibare zeep.

### **Waarschuwing**

- Gebruik nooit water of een vluchtige vloeistof zoals alcohol, benzine of thinner. Als een van deze vloeistoffen in de scanner terechtkomt, kan dat brand, een elektrische schok of storing veroorzaken.
- Vluchtige chemische stoffen kunnen vlekken maken op de plastic buitenkant van de scanner en de adapters.

Maak regelmatig de stroomkabel en de SCSI-kabel los en veeg het stof weg met een vochtige doek. Zorg dat zich geen stof op de stekker verzamelt, want dat kan brand veroorzaken.

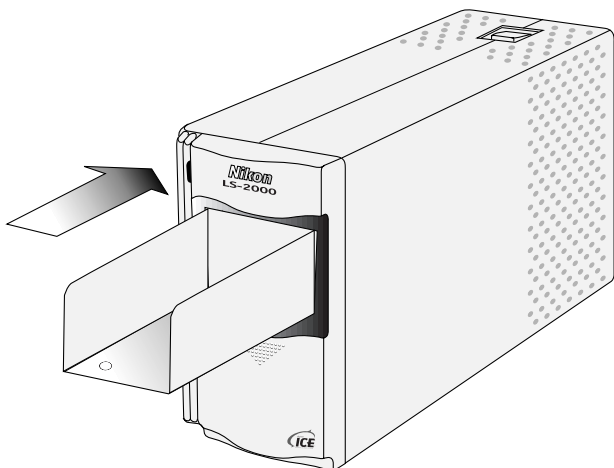
### Opslag

Als u weet dat u de scanner langere tijd niet zult gebruiken, moet u film uit de adapters halen en de adapter uit de scanner verwijderen. Schakel de scanner uit en haal de kabels los. Sluit het deksel om te voorkomen dat er stof in de adaptermond terecht komt. Bewaar de LS-2000 dan in een droge, goed geventileerde omgeving, uit de buurt van elektronische apparatuur die straling afgeeft, zoals tv- of radiotoestellen die een sterk magnetisch veld produceren. Bewaar de scanner niet in ruimten waar de temperatuur boven de 60°C uitkomt of lager is dan -20°C, of waar de luchtvochtigheidsgraad minder is dan 20% of meer dan 90%.

## Transport

De LS-2000 mag uitsluitend worden gebruikt in het land waar het apparaat gekocht is. Wanneer de apparatuur toch in een ander land gebruikt wordt, aanvaardt Nikon geen verantwoordelijkheid voor de gevolgen.

Wanneer de scanner in het land van aanschaf wordt vervoerd, moet het scanmechanisme in de ruststand worden vergrendeld. Om het scanmechanisme in de ruststand te plaatsen moet u de adapter uit de adaptersleuf verwijderen en de scanner aanzetten. De status LED knippert terwijl de scanner in de ruststand terugkeert. Wacht tot de LED constant brandt, schakel de scanner uit en verwijder het netsnoer. Schuif de zekering in de sleuf zoals hieronder is afgebeeld, totdat hij contact maakt met de achterkant.



Verwijder de transportborgschroeven uit het achterpaneel en schroef ze in de daarvoor bestemde gaten in de zijkant en in de mond van de adaptersleuf (het gat in de mond van de adaptersleuf moet samenvallen met het gat in de zekering). Sluit de klep aan de voorkant en verpak de scanner en de adapters in de originele verpakking.

**✓ Waarschuwing:** *Vervoer de scanner niet zonder eerst het scanmechanisme vast te zetten met de transportborgschroef. Als u de scanner verplaatst zonder dat die schroef is vastgedraaid, kan het mechanisme beschadigd raken.*

# Problemen oplossen

Als u problemen tegenkomt bij het gebruik van uw scanner, voer dan eerst de volgende controles uit voordat u contact opneemt met uw leverancier of met uw Nikon vertegenwoordiger. Als de problemen tijdens het scannen zijn opgetreden, kunt u ook het software handboek bestuderen voor advies over het oplossen van problemen bij het scannen.

## Probleem: de status-LED brandt niet

### Checklist

- Staat de aan-/uitschakelaar op AAN?  
De scanner staat aan als het met "I" aangegeven gedeelte van de aan-/uitschakelaar is ingedrukt. Zie de Verkorte Handleiding of "**Het gebruik van de scanner**" in deze handleiding.
- Is de elektriciteitskabel aan beide uiteinden goed aangesloten?  
Sluit nadat u gecontroleerd hebt of de scanner en de apparatuur waarop deze is aangesloten uitgeschakeld zijn de stroomkabel aan zoals beschreven in de Verkorte Handleiding of in het onderdeel "**Installatie**" in deze handleiding.

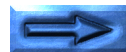
## Probleem: de scanner scant niet

Problemen bij het scannen hebben vaak te maken met een probleem in de SCSI-aansluiting of met niet goed geïnstalleerde software. In zeldzame gevallen kan er sprake zijn van een probleem met het systeem zelf; in dat geval moet het besturings-systeem opnieuw geïnstalleerd worden.

### SCSI checklist:

Controleer voordat u de onderstaande controles uitvoert of de scanner en eventuele apparatuur waarop deze is aangesloten uitgeschakeld is.

- Is de SCSI-kabel los of niet aangesloten?  
Controleer de SCSI bekabeling om er zeker van te zijn dat de kabel stevig op de connectors is aangesloten.
- Zijn beide uiteinden van de SCSI-keten getermineerd?  
Als de SCSI-keten niet op de juiste wijze is getermineerd ondervindt u periodiek problemen met alle SCSI apparatuur. De keten moet aan beide uiteinden worden getermineerd: als u een IBM PC/AT compatible met SCSI uitbreidingskaart hebt en geen interne SCSI apparatuur moet u controleren of de kaart is getermineerd (zie de handleiding van de fabrikant). Als u een IBM PC/AT compatible met SCSI uitbreidingskaart en interne SCSI apparatuur gebruikt, moet u de terminatie van de kaart verwijderen en het laatste interne apparaat in de keten afsluiten. Als de scanner aan het eind van de keten is aangesloten, moet u de terminatorschakelaar op ON zetten. Is de scanner aangesloten tussen andere SCSI apparaten, sluit dan het laatste apparaat in de keten af en zet de terminatorschakelaar op de scanner op OFF. Als er een niet-gebruikte SCSI connector aan het eind van de keten zit, moet u een onafhankelijke terminator op die connector plaatsen, zelfs als het apparaat is aangesloten op de keten met een through terminator. Zie "**Installatie**" in deze handleiding.
- Is de kabel langer dan zes meter?  
Voor een betrouwbare aansluiting moeten SCSI-kabels zo kort mogelijk zijn. Gebruik korte kabels met een hoge impedantie.
- Is het ID van de scanner hetzelfde als dat van een ander SCSI apparaat?  
Elk SCSI apparaat moet een uniek ID hebben. Stel het ID van de scanner in op een cijfer dat niet door een ander apparaat in de keten gebruikt wordt. Vergeet niet dat de computer een ID is toegekend; dit is meestal "0" of "7"; interne



harddisks hebben meestal het ID "0" of "1". Bij Macintosh computers heeft de host-computer "7" als ID en de interne harddisk en CD-ROM drive krijgen respectievelijk "0" en "3" toegekend.

- Als u een IBM PC/AT compatible computer gebruikt, is uw SCSI-kaart of uw PCMCIA-kaart dan door Nikon getest en goedgekeurd?  
Een lijst met door Nikon goedgekeurde SCSI adapters wordt apart meegeleverd. Als uw adapter niet op die lijst staat is het mogelijk dat u een door Nikon goedgekeurde adapter moet installeren voordat uw scanner functioneert.
- Als u een IBM PC/AT compatible computer gebruikt, bent u dan in het bezit van nieuwste drivers voor uw SCSI adapter? SCSI drivers worden geactualiseerd als er nieuwe SCSI apparaten op de markt komen en wanneer incompatibiliteiten met bestaande SCSI apparaten gevonden worden. Vraag de fabrikant van de kaart om te bepalen welke problemen met uw bestaande driver geconstateerd zijn en, als dat het geval is, hoe vervangende software verkregen kan worden. Als u een door Nikon goedgekeurde Adaptec SCSI adapter gebruikt, kunt u informatie verkrijgen op het WWW op de volgende site: <http://www.adaptec.com> (Opmerking: dit adres kan sinds het ter perse gaan van deze handleiding veranderd zijn).
- Als u een IBM PC/AT compatible computer gebruikt, conflicteren de systeembronnen die door uw kaart gebruikt worden dan met die die aan andere apparaten zijn toegewezen?  
Bronconflicten kunnen in Windows 95 opgespoord worden door het venster Systeemeigenschappen te openen en op Apparaatbeheer te klikken zoals beschreven in het onderdeel "Installatie" van deze handleiding. Als er een conflict is, kan het mogelijk zijn om dit op te lossen vanuit Apparaatbeheer

of kan het noodzakelijk zijn jumpers op de kaart in te stellen. Volg de instructies in de handleiding voor de SCSI adapter.

### Software-checklist:

- Voldoet uw computersysteem aan de eisen die zijn opgenomen in "**Onderdelen en Accessoires**" in deze handleiding en in de **Handleiding**?
- Is de software op de juiste wijze geïnstalleerd?  
Instructies voor de installatie worden gegeven in de **Verkorte Handleiding** en in het software handboek.

Als laatste redmiddel kan het noodzakelijk zijn om de scanner-software opnieuw te installeren. Volg de instructies voor ongedaan maken van de installatie in het software handboek voor uw platform. Herstart daarna uw computer en herinstalleer de software zoals aangegeven in de **Verkorte Handleiding** of in het software handboek.

Bij IBM PCAT compatible computers kan het noodzakelijk zijn de drivers voor de SCSI kaart opnieuw te installeren. Klik daarvoor met de rechtermuisknop op het pictogram My Computer en kies **Properties** uit het menu. Het venster met de systeem-eigenschappen wordt nu weergegeven. Klik op Apparaatbeheer en kies uw SCSI adapter uit de lijst met SCSI controllers (als uw adapter er niet bij staat, moet u controleren of er onder "Overige apparatuur" een SCSI controller staat en als dat het geval is deze selecteren). Klik op de knop **Remove** onderaan in het Systeemeigenschappenvenster en kies **OK** in het venster dat dan verschijnt. Als een boodschap verschijnt waarin wordt aangegeven dat niet duidelijk is of het apparaat veilig kan worden verwijderd, moet u op **Test** klikken. Maak de installatie van de scannersoftware ongedaan zoals beschreven in het Windows software handboek en zet dan de computer uit. Controleer eerst of alle SCSI apparaten, waaronder de scanner, uitstaan, zet



uw computer aan en start Windows. Volg na het installeren van de driver software voor de SCSI adapter zoals beschreven in de handleiding van de fabrikant de stappen die zijn aangegeven in de Verkorte Handleiding en de handleiding voor het installeren van uw scanner en herinstalleer de scannersoftware.

### **Probleem: de foutmelding “No adapter in device” verschijnt**

Als de software de melding “No adapter in device” weergeeft als u probeert te scannen, moet u controleren of er een adapter in het apparaat zit en deze geheel in de adaptersleuf zit. Bij de SA-20 filmstrip adapter en de optionele IA-20 IX240 en SF-200 auto slide feeder adapters herkent de scanner de adapter niet, tenzij de connector op de achterzijde van de adapter geheel in de connector in de achterzijde van de adaptersleuf is ingebracht.

### **Probleem: het status-LED op de SF-200 brandt niet**

Als het status-LED op de optionele SF-200 auto slide feeder adapter niet brandt als de adapter in de scanner is geplaatst, moet u het volgende controleren:

- Staat de scanner aan?
- Is de auto slide feeder op de juiste wijze op de scanner aangesloten?  
Controleer eerst of de scanner niet bezig is met scannen; verwijder de adapter en plaats deze opnieuw, zoals beschreven in “*Het gebruik van de scanner*” in deze handleiding.

### **Probleem: de kwaliteit van de gescande beelden is slecht**

#### **Checklist:**

- Zit er stof op de film?  
Verwijder het stof van de film met een blaasbalg en scan het beeld opnieuw.
- Is de film die gescand moet worden op de juiste wijze in de scanner geplaatst?  
Plaats de film opnieuw en probeer het nog eens.
- Hebt de film of de scanner verplaatst terwijl het scannen bezig was?  
Probeer niet een film in de scanner te plaatsen of eruit te halen terwijl het scannen bezig is. Verplaatsing van de scanner terwijl het status-LED knippert kan storing veroorzaken. Installeer de scanner in een omgeving die vrij is van trillingen en schokken.
- Gebruikt u de software op de juiste wijze?  
Zie de **Handleiding** en het software handboek voor informatie en voor de manier waarop u vóór het scannen de beeldkwaliteit kunt instellen.

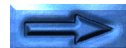
## **LS-2000**

Film:	35 mm film Positief- en negatief film, zowel kleuren als monochroom, kan gebruikt worden. Film kan gebruikt worden als 35 mm dia (de raampjes moeten 1.0 mm–3.2 mm dik zijn) of als filmstrip van maximaal zes beelden. IX240 film (APS)
Scansysteem:	Fixed-film, beweegbaar vlakscannend single-pass optisch systeem
Sensor:	2592 lineair-pixel CCD beeldsensor
Lichtbron:	Rood, groen, blauw (RGB) en infrarood LED's
Kleurscheiding:	Uitgevoerd door RGB kleuren-LED's
Geldig scanbereik:	24,3 × 36,5 mm bij een resolutie van 2592 × 3894 pixels (NB: de SA-20 filmstrip adapter heeft een opening van 23,4 × 35,4 mm)
Pixelgrootte:	Vierkante 9,4 × 9,4 micrometer pixels
Optische resolutie:	Maximum 2700 pixels/25,4 mm of 2700 dpi
Analoog-naar-digitaal conversie:	12 bits voor elke kleur
Output:	Full color (8 of 12 bits voor elke kleur)
Focus:	Autofocus

Interface:	SCSI-2 compliant, half-pitch 50-pin connectors (× 2)
Afmetingen:	85,5 mm (B) × 275.0 mm (D) × 142.0 mm (H)
Gewicht:	Circa 2,4 kg
Stroombron:	100–240 VAC, 0,3–0,2 A, 50/60 Hz
Werkomgeving:	
Bedrijfstemperatuur	+ 10°C tot +35°C
Vochtigheid	20% tot 85% (geen condens)

## **MA-20 Dia-adapter**

Film:	35 mm dia's van 1.0 mm-3.2 mm dikte (Met de FH-2 filmhouder) 35 mm filmstrip van een tot zes beelden
Werking:	IGeplaatst in de LS-2000 adaptersleuf
Afmetingen:	70.3 mm (B) × 158.0 mm (D) × 49.0 mm (H)
Gewicht:	Circa 100 g



## **SA-20 Filmstrip Adapter**

Film:	35 mm filmstrip van twee tot zes beelden (film moet vlak zijn of minder dan 3 mm naar de emulsiezijde omgekruld, zonder plakband en gescheurde perforaties, en recht afgesneden)
Werking:	Direct aangesloten op de connector achterin de adaptermond van de scanner
Afmetingen:	68.0 mm (B) × 206.0 mm (D) × 54.5 mm (H)
Gewicht:	Circa 200 g
Voeding:	5 V gelijkstroom, 0.2 A, 15.5 V, 0.7 A of minder, afkomstig van de LS-2000

## **IA-20 IX240 Film Adapter (Optioneel)**

Filmtype	IX240 filmcassette (APS), ontwikkeld
Werking:	Direct aangesloten op de connector achterin de adaptermond van de scanner
Afmetingen:	84.0 mm (B) × 207.5 mm (D) × 58.5 mm (H)
Gewicht:	Circa 270 g
Voeding:	5 V gelijkstroom, 0.7 A of minder, afkomstig van de LS-2000

## **SF-200 Slide Feeder (Optioneel)**

Film:	35 mm dia's van 1.0 mm–3.2 mm dikte
Maximum aantal dia's:	Circa 50 dia's in 1,5 mm dikke raampjes (Benutbare ruimte: circa 78.5 mm)
Werking:	De LS-2000 op zijn basis geplaatst, de SF-200 direct aangesloten op de connector achterin de adaptermond van de scanner
Afmetingen:	142.0 mm (B) × 324.7 mm (D) × 85.3 mm (H)
Gewicht:	Circa 770 g
Laad / uitwerptijd (indicatie)	
Laden:	circa 6 sec. per dia
uitwerpen:	circa 6 sec. per dia
Voeding:	5 V gelijkstroom, 0.7 A of minder, afkomstig van de LS-2000



## EC DECLARATION OF CONFORMITY

We  
Name: Nikon Europe BV  
Address: Schipholweg 321, 1171 PL Badhoevedorp, The Netherlands

declare that the product  
Product Name: Nikon Film Scanner LS-2000, SLIDE MOUNT ADAPTER MA-20, STRIP FILM ADAPTER SA-20, IX240 Film Adapter IA-20, Slide Feeder SF-200

Manufacturer's Name: Nikon Corporation  
Manufacturer's Address: Fuji Bldg., 2-3, Marunouchi 3-chome, Chiyoda-ku, Tokyo 100-8331, Japan

is in conformity with the following Standards  
Safety: EN60950  
EMC: EN55022 Class B  
EN61000-3-2 1995  
EN61000-3-3 1995  
EN50082-1  
IEC801-2: 1991 4kV (direct discharge), 8kV (air discharge)  
IEC801-3: 1984 3V/m  
IEC801-4: 1988 1kVAC (0.5kV, I/O)

following the provisions of the EMC Directive (89/336/EEC).

## DECLARATION DE CONFORMITÉ DE LA CEE

Nous  
Nom: Nikon Europe BV  
Adresse: Schipholweg 321, 1171 PL Badhoevedorp, The Netherlands

déclarons que ce produit  
Nom du produit: Nikon Film Scanner LS-2000, SLIDE MOUNT ADAPTER MA-20, STRIP FILM ADAPTER SA-20, IX240 Film Adapter IA-20, Slide Feeder SF-200

Nom du fabricant: Nikon Corporation  
Adresse du fabricant: Fuji Bldg., 2-3, Marunouchi 3-chome, Chiyoda-ku, Tokyo 100-8331, Japon

est conforme aux normes suivantes  
Sécurité: EN60950  
CEE: EN55022 Classe B  
EN61000-3-2 1995  
EN61000-3-3 1995  
EN50082-1  
IEC801-2: 1991 4kV (décharge par court-circuit), 8kV (décharge par amorçage)  
IEC801-3: 1984 3V/m  
IEC801-4: 1988 1kVAC (0.5kV, I/O)

selon les dispositions de la directive de la CEE (89/336/EEC).

## ERKLÄRUNG ÜBER EG-NORMENGERECHTHEIT

Wir  
Name: Nikon Europe BV  
Anschrift: Schipholweg 321, 1171 PL Badhoevedorp, The Netherlands

erklären hiermit, daß das folgende Produkt  
Produktbezeichnung: Nikon Film Scanner LS-2000, SLIDE MOUNT ADAPTER MA-20, STRIP FILM ADAPTER SA-20, IX240 Film Adapter IA-20, Slide Feeder SF-200

Name des Herstellers: Nikon Corporation  
Anschrift des Herstellers: Fuji Bldg., 2-3, Marunouchi 3-chome, Chiyoda-ku, Tokyo 100-8331, Japan

den nachstehend aufgeführten Normen genügt:  
Sicherheit: EN60950  
EMC: EEN55022 Klasse B  
EN61000-3-2 1995  
EN61000-3-3 1995  
EN50082-1  
IEC801-2: 1991 4kV (Direkt Entladung), 8kV (Raum Entladung)  
IEC801-3: 1984 3V/m  
IEC801-4: 1988 1kVAC (0.5kV, I/O)

und zwar gemäß den Bestimmungen der EMC-Richtlinie (89/336/EEC).

## DECLARACIÓN DE CONFORMIDAD DE LA CEE

Nosotros  
Nombre: Nikon Europe BV  
Dirección: Schipholweg 321, 1171 PL Badhoevedorp, The Netherlands

declaramos que el producto  
Nombre del producto: Nikon Film Scanner LS-2000, SLIDE MOUNT ADAPTER MA-20, STRIP FILM ADAPTER SA-20, IX240 Film Adapter IA-20, Slide Feeder SF-200

Nombre del fabricante: Nikon Corporation  
Dirección del fabricante: Fuji Bldg., 2-3, Marunouchi 3-chome, Chiyoda-ku, Tokyo 100-8331, Japon

cumple las normas siguientes:  
Seguridad: EN60950  
EMC: EN55022 Clase B  
EN61000-3-2 1995  
EN61000-3-3 1995  
EN50082-1  
IEC801-2: 1991 4kV (descarga directa), 8kV (descarga ambiental)  
IEC801-3: 1984 3V/m  
IEC801-4: 1988 1kVAC (0.5kV, I/O)

según las disposiciones de la Directiva EMC (89/336/EEC).

Badhoevedorp, The Netherlands April 20, 1998

Place  
Lieu  
Ort  
Lugar

Date  
Date  
Datum  
Fecha

Signature/Managing Director  
Signature/Directeur général  
Unterschrift/Geschäftsführer  
Firma/Director general

